

3M™ Speedglas™ zavarivanje i sigurnost u jednom sistemu  
Katalog proizvoda 2013/2014

 **Speedglas™**



# Strast za zavarivanjem

Snaga koja štiti Vaš svijet<sup>SM</sup>

**3M**



Vrhunska  
zavarivačka maska – strana 6

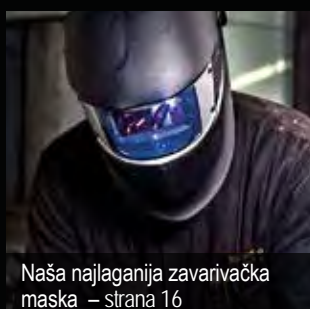
### 3M™ zaštita za oči, lice i glavu za zavarivače

Speedglas™ zavarivačka maska serije 9100	6
Speedglas™ zavarivačka maska SL	16
Speedglas™ zavarivačka maska serije 100	18
Speedglas™ zavarivačka maska serije 9000	22
Mogućnosti sigurnosnih kaciga za Speedglas™ zavarivačke maske	23

### 3M™ respiratorna zaštita za zavarivače

Adflo™ respirator za napajanje sa zrakom	24
Versaflo™ regulator za dovod zraka V-500E	28
Zaštitni viziri i Adflo™ respirator	30

Često postavljana pitanja	32
Dijelovi i dodatna oprema	40
Njega i održavanje	62
Tehničke specifikacije	63
Registar proizvoda	66





Prije više od 35 godina posjetili smo švedska brodogradilišta kako bismo proučili radne uvjete zavarivača. Tada smo naišli na vješte majstore koji su kontinuirano dizali i spuštali svoje zaštitne maske tijekom zavarivanja. Od prve revolucionarne automatske zavarivačke maske iz 1981. godine pa sve do naše trenutne linije vrhunskih proizvoda, nastojimo kontinuirano raditi na unapređivanju i razvitku Vaše radne svakodnevnice.

# Inspirirani Vašom stvarnošću

Mi posjedujemo strast za zavarivanjem i jako dobro poznajemo izazove Vaše profesije. Sasvim prirodno nam je da s Vama dijelimo ponos i brigu koju ulažete u rješavanje ergonomske i sigurnosne probleme s kojima se susrećete svaki dan. Vaša razmišljanja su početna točka u našoj kontinuiranoj potrazi za inovacijama. Inspirirani Vašom stvarnošću i svakodnevicom mi oblikujemo budućnost zavarivanja kako biste Vi mogli nastaviti s oblikovanjem naše budućnosti.



3M™ Speedglas™  
zavarivačka maska 9100 MP s  
3M™ Adflo™ respiratorom za napajanje zrakom









Dopustite da  
Vaša vizija  
definira Vaš potencijal

Kada postanete standard koji ostali slijede, inovacija je način kako zadržati vodstvo. Sve naše zavarivačke maske i zaštitna oprema posjeduju prednosti zahvaljujući konstantnom ulaganju u razvoj. Budućnost zavarivanja? Imate je u svojim rukama.



## Osjetite razliku!

Profesionalni zavarivači oduševljeni su našom linijom zavarivačkih maski serije 9100. Mi sa strašću nastavljamo svoj izazov.

- Vrhunska udobnost.
- Povećana ravnoteža i stabilnost.
- Vrhunska optika i bolja preglednost.
- Povećana pokrivenost.
- Zglobne zavarivačke maske s prozirnim zaštitnim vizirom.
- Zavarivačke maske s mogućnošću pružanja respiratorne zaštite.
- Novi sistem višestruke zaštite: 3M™ Speedglas™ 9100MP zavarivačka maska i zaštitna kaciga sa ugrađenom respiratornom zaštitom



**Jedva čekate da budućnost pokuca na Vaša vrata?  
Nazovite svojeg lokalnog distributera i dogovorite prezentaciju opreme.**



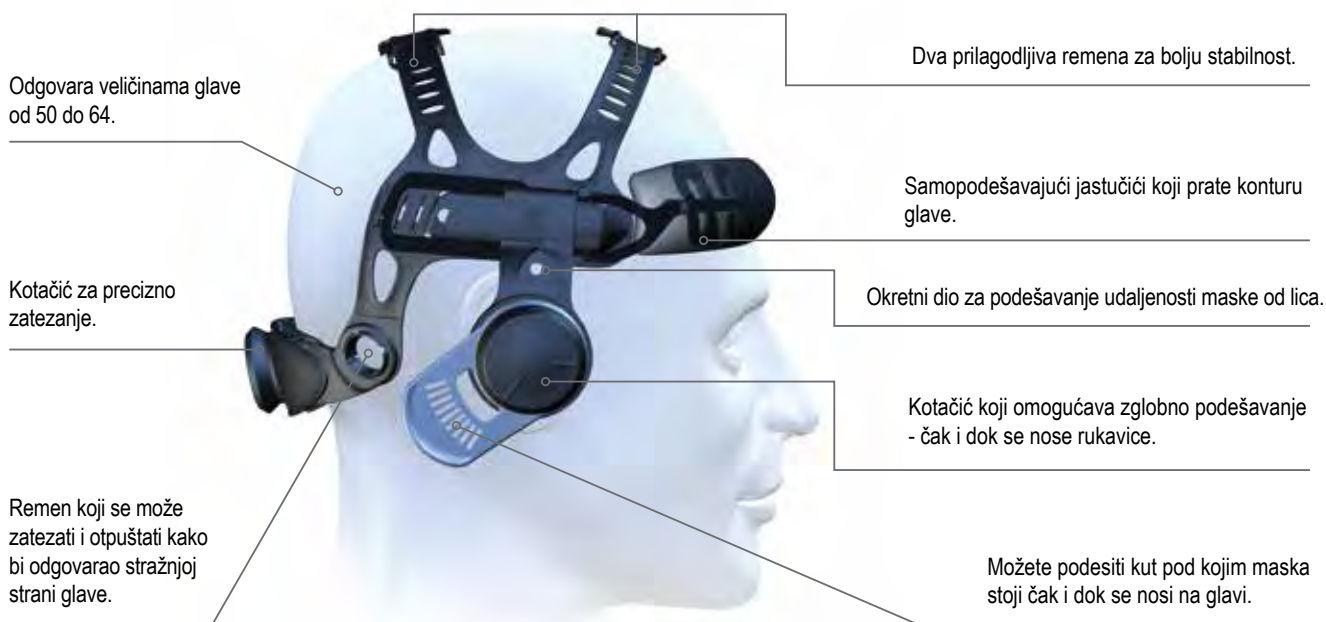


3M™ Speedglas™ zavarivačka maska serije 9100

# Nosač za masku koji savršeno pristaje obliku Vaše glave

Sve zavarivačke maske Speedglas™ serije 9100 imaju ergonomске nosače, podesive u više točaka. Na vanjskoj strani glave nalaze se arterije, živci te razne akupresurne točke. Konstantnim pritiskom na njih čovjek s vremenom može osjetiti

znatan umor. Nosač za masku 9100 izbjegava pritisak na ta osjetljiva područja. Također, ima mogućnost podešenja u više točaka čime se postiže maksimalna ergonomija i udobnost. Maska koja savršeno pristaje – za Vas to znači veću udobnost kroz cijeli dan.



## Pristaje mnogo udobnije dok je podignuta

Dok stoji u podignutom položaju, najviša točka maske je niža od onih koju imaju mnoge druge maske. Sa stajališta dizajna to znači da se maska nalazi što je moguće bliže Vašoj glavi.

Iz razloga što je vrlo dobro balansirana ne morate jako stegnuti nosač maske te to pruža veliku udobnost.

## "Zaključavanje" maske

S ovom maskom imate mogućnost laganog podizanja i spuštanja maske s područja lica te je možete zaključati dok se maska nalazi u podignutom položaju. Laganim povlačenjem možete je ponovno spustiti prema dolje.





## Izvanredna optička preglednost

3M™ Speedglas™ zavarivački filteri serije 9100 nastavljaju našu tradiciju izvanredne optičke kvalitete, uključujući ujednačeno zasjenjenje i minimalno izobličavanje slike tijekom gledanja kroz cijelo vidno polje filtera. Odabirom prave postavke za svaki zadatak reducira se naprezanje očiju i poboljšava se kvaliteta svakog vara.

- Speedglas™ zavarivački filter 9100XX je 30% veći od bilo kojeg drugog Speedglas™ zavarivačkog filtera.
- Sedam nijansi filtera, uključujući i 9-13 (promjenjivo) - 5 za plinsko zavarivanje/rezanje, a 8 za mikroplazmu ili TIG postupak zavarivanja s niskom amperažom.
- Izvanredna izvedba zavarivanja TIG postupkom s niskom amperažom čak i kad su postavke namještene na jačinu 1 ampera.
- Filter se može namjestiti i zaključati na određenu nijansu, na primjer razina zatamnjenosti namjenjena za proces brušenja.
- Ekskluzivna, inovativna zavarivačka udobnost koja umanjuje naprezanje očiju.



Uvećanje slike je vrlo jednostavno. Držač leće za uvećavanje slike ugrađen je u zavarivački filter što čini ugradnju leće jednostavnijom i sigurnijom.

Sedam nijansi zatamnjenja koje odgovaraju većini tipova elektro-lučnog zavarivanja.

Odgovara europskoj normi EN 379 za zaštitu očiju - automatski zavarivački filteri, isto kao i ostalim normama u SAD-u, Kanadi, Australiji - da spomenemo samo neke.

Maska serije 9100 uključuje 3 filtera sa svojstvom auto-zatamnjenja: standardna, velika i ekstra-velika površina vidnog polja.

Za udobnost tijekom točkastog zavarivanja koristi se srednja nijansa, odn. nijansa zatamnjenosti filtera br. 5 kako bi se umanjio zamor oka tijekom produžene primjene istog.

Funkcija odgode omogućuje Vam da namjestite vrijeme prebacivanja filtera iz zatamnjenog stanja u normalno.

Možete podesiti osjetljivost detekcije zavarivačkog luka - za nenadmašnu pouzdanost.

3M™ Speedglas™ zavarivačka maska 9100

## Dizajn koji pruža potpunu zaštitu

Zaštita Vaših očiju i lica od zračenja, vrućine i iskri dok istovremeno možete precizno gledati što trenutno radite - to je ono što Speedglas™ zavarivačku masku čini jednim od najvažnijih alata prilikom zavarivanja.



red dot design award  
best of the best 2009



product design award  
2009

Ponuda zavarivačkih filtera s izvrsnom optičkom preglednosti za kontinuiranu udobnost gledanja. Filter se automatski zatamnjuje čak i kod detekcije luka male amperaže tijekom TIG postupka zavarivanja.

S novim tipom adaptera koji se nalazi na sigurnosnoj kacigi (dodatna oprema) možete vrlo lagano uklopiti sve najpopularnije sigurnosne kacige u industriji sa Speedglas zavarivačkom maskom 9100.

Pružuje zaštitu od ultraljubičastog (UV) i infracrvenog (IR) zračenja u svakom trenutku i u svim stanjima.

Zrak koji se izdiše usmjerava se prema van putem bočnih ispušnih otvora.



Nosač za zavarivačku masku Speedglas™ 9100 vrlo visoke udobnosti.

Povećana pokrivenost ušiju i bočnih strana glave.

Bočni prozori: Filteri zatamnjenosti nijanse 5 koji proširuju Vaše vidno polje.

Ispunjava zahtjeve mehaničke otpornosti na velike brzine čestica u skladu s normom EN 175 klasa B.



**Ispušni otvori:** Vrlo lako usmjeravaju zrak koji izdišete van iz prostora maske i umanjuju vjerojatnost zamagljivanja zavarivačkog filtera iznutra.





3M™ Speedglas™ zavarivačka maska 9100 Air

## Zavarivačke maske s respiratornom zaštitom

Sve zavarivačke maske 9100 sada se mogu koristiti u kombinaciji s respiratorom za dovod zraka ili respiratorom za napajanje sa zrakom. Molimo pogledajte detalje o kompatibilnosti maski i respiratora na strani 53.

Speedglas zavarivački filter serije 9100 s izvrsnom optičkom izvedbom za kontinuiranu udobnost gledanja.

Ispunjava zahtjeve mehaničke otpornosti na velike brzine čestica u skladu s normom EN 175 klasa B.

Svi novi tipovi zavarivačkih maski lagano slijede konture Vašeg lica.

Otvor za dovod zraka je integrirani dio maske koji dovodi svježi zrak u prostor unutar same maske.

Bočni prozori: Filteri zatamnjenosti nijanse br. 5 koji proširuju Vaše vidno polje.

Inovativni 3M™ sistem brzog skidanja okretom (Quick release swivel-QRS) omogućava da spojite i odspojite crijevo za zrak jednom rukom.



Protok zraka: Srednji kanal za dovod zraka sprječava zamagljivanje zavarivačkog filtera iznutra, dok 2 bočna kanala lagano dovode zrak do područja usta i nosa.

### Povećana zaštita:

Naglavni dio otporan na plamen (korišten u ovoj primjeni) i zaštita za uši i vrat dostupni su kao dodatna oprema.



## 3M™ Speedglas™ zavarivačka maska 9100 FX

### Šire vidno polje s “flip-up” sistemom.

3M™ Speedglas™ zavarivačka maska 9100 FX pruža kombinaciju zavarivačkog filtera sa svojstvom automatskog zatamnivanja te zaštitnog vizira. Ne samo da ovu masku

masku karakterizira šire vidno polje u odnosu na prethodne modele već smo totalno redizajnirali geometriju maske kako bi se vidno polje proširilo u svim smjerovima.

S novim tipom adaptera koji se nalazi na sigurnosnoj kacigi (dodatna oprema) možete vrlo lagano uklopiti sve najpopularnije sigurnosne kacige u industriji sa Speedglas™ zavarivačkom maskom 9100 FX.

Bočni prozori: Filteri zatamnjenosti nijanse br. 5 koji proširuju Vaše vidno polje.

Nosač za glavu za zavarivačku masku Speedglas™ 9100 vrlo velike udobnosti.

Zrak koji se izdiše usmjerava se prema van putem bočnih ispušnih otvora.



100 % kompatibilno s našom najboljom linijom Speedglas™ zavarivačkih filtera serije 9100.

Veliki, 17x10 cm zaštitni zakrivljeni vizir koji pruža šire periferno vidno polje.

Ispunjava zahtjeve mehaničke otpornosti na velike brzine čestica u skladu s normom EN 175:B i EN 166:B.



Naglavni dio s tkaninom otpornom na iskre i prskanje je standard na svim 3M™ Speedglas™ zavarivačkim maskama serije 9100 FX.



3M™ Speedglas™ zavarivačka maska 9100 FX Air

## Poboljšana respiratorna zaštita – TH3!

Za poboljšanu respiratornu zaštitu i izvrsno vidno polje s "flip up" sistemom upoznajte - Speedglas™ zavarivačku masku 9100 FX Air.

Kod ove maske postoji mogućnost spajanja na sistem za dovod zraka. Za sve detalje kompatibilnosti respiratora s maskama molimo pogledajte str. 54.

Ispunjava zahtjeve mehaničke otpornosti na velike brzine čestica u skladu s normom EN 175:B i EN 166:B.

Bočni prozori: Filteri zatamnjenosti nijanse br. 5 koji proširuju Vaše vidno polje.

Poboljšana respiratorna zaštita – TH3. Smanjeno propuštanje zraka izvana u masku znači bolja kvaliteta zraka koji udišete.

Nosač za zavarivačku masku Speedglas™ 9100 vrlo velike udobnosti.

Sigurno i stabilno spajanje crijeva za zrak.

Inovativni 3M™ sistem brzog skidanja okretom (Quick release swivel-QRS) omogućava da spojite i odspojite crijevo za zrak jednom rukom.



Kako bi se postigla visoka razina respiratorne zaštite, zrak se dovodi direktno u zonu disanja. Difuzor raspršuje zrak - za Vašu maksimalnu udobnost.



Jednostavnim podizanjem filtera dobivate veliko, 17 x 10 cm, široko vidno polje - savršeno za precizno brušenje s niskom razinom svijetlosti bez bljeskova, dok se i dalje održava respiratorna zaštita.



# Zaštita za glavu bez kompromisa





## 3M™ Speedglas™ zavarivačka maska 9100 MP

### Dostupan set s najnaprednijim značajkama

Predstavljamo Vam Speedglas™ masku za zavarivanje 9100 MP (Multi-Protection). Integrirali smo 5 razina zaštite zavarivača: zaštitu za glavu, oči, lice, sluh te respiratornu zaštitu u jedan izuzetno udoban i jednostavan

sistem za korištenje. Zavarivačka maska 9100 MP: beskompromisna, sve u jedan zaštita za zavarivače za vrlo zahtjevna radna okruženja.

100% kompatibilna maska sa svim Speedglas™ zavarivačkim filterima serije 9100, uključujući i našom najboljom linijom Speedglas™ zavarivačkih filtera serije 9100XX.

Veliki, 17x10 cm zaštitni zakrivljeni vizir koji pruža izvrsno vidno polje prema gore, dolje i periferno. Ispunjava zahtjeve otpornosti na velike brzine čestica u skladu s normom EN 166:BT.\*



Dva bočna prozora nijanse br. 5 koji omogućuju periferni vid tijekom zavarivanja.

Gornji dio zavarivačke maske je napravljen od polikarbonata otpornog na vrućinu koji zadovoljava normu EN 397 o industrijskim sigurnosnim kacigama.

Dodatna aluminijska tkanina koja odbija vrućinu tijekom zavarivanja te također i sunčeve zrake.



Maska je dizajnirana tako da se na nju mogu priključiti bilo koji 3M™ Peltor™ antifoni.

\* Europski Standardi klasificiraju ovu masku kao "B," koja je otporna na čestice velikih brzina prilikom srednjeg energetskog udara (120 m/s).



### Osvrnite se oko sebe...

Zaštitni, široki (17x10 cm) i zakrivljeni vizir omogućuje široko vidno polje prema gore, dolje i periferno. Zaista savršeno za pripremanje i pregled mjesta vara uz istodobnu odličnu zaštitu Vaših dišnih puteva. U svakom trenutku možete podići Vašu masku te zahvaljujući bočnim prozorima omogućuje Vam se izvrstan periferni vid, čak i dok zavarujete.



“Često zaboravim na to  
da je uopće nosim”



3M™ Speedglas™ zavarivačka maska SL

## Kada Vam je prioritet zaista lagana maska

Sa samo 360 grama svoje težine - uključujući filter sa svojstvom automatskog zatamnjenja – Speedglas™ zavarivačka maska SL je 25% lakša nego drugi Speedglas™ modeli.



reddot design award  
winner 2007



product design award  
2008



Naša najuža kaciga,  
idealna za rad u super  
uskim prostorima.

Pet podesivih tamnih nijansi  
od 8 do 12 i i svijetla nijansa  
3. Postavke osjetljivosti na  
4 razine.

Senzor pokreta automatski  
uključuje zavarivački filter  
nakon što primite masku  
u ruke.

Prigodna je za većinu lučnih  
zavarivanja kao što su:  
MMA, MIG/MAG, TIG i plazma  
zavarivanje.



## Brzo i lagano, savršeno za brzinske zadatke

Koristeći specijalizirane proizvodne tehnike uvelike smo smanjili težinu auto-zatamnjujućeg filtera. Za razliku od ostalih laganih maski koje mogu upijati vlagu i postati teške, Speedglas™ zavarivačka maska SL izrađena je od jakog neapsorbirajućeg materijala.

Maska dizajnirana posebno za brze poslove zavarivanja - senzor pokreta automatski pali zavarivački filter nakon što primite masku u ruke.





Vrhunsko ali  
pristupačno



3M™ Speedglas™ zavarivačke maske serije 100

# Kvaliteta na visokoj razini, a krajnja cijena - veoma povoljna

Speedglas™ zavarivačka maska serije 100 dopušta Vam da koristite prednost izvrsne optičke kvalitete i pouzdano prebacivanje filtera iz svijetle u tamnu nijansu i sve to

po vrlo povoljnoj cijeni. Osim običnog crnog modela možete birati između nekoliko izrazito ekspresivnih dizajnova maske.

Prigodna je za većinu lučnih zavarivanja kao što su: MMA, MIG/MAG i TIG zavarivanje visoke amperaže.

Moguće je zaključiti zatamnjenost filtera na razinu 3, npr. kada brusite.

Visoki rang zaštite i učinka u skladu s normom EN 175:B.

Speedglas™ zavarivačke maske serije 100 su kompatibilne s većinom 3M™ jednokratnih respiratora za čestice.

Brzina prebacivanja filtera iz svijetlog stanja u tamno je manje od 0,1 ms. Funkcija odgode također Vam omogućuje da namjestite vrijeme promjene iz svijetlog stanja filtera u tamno.

Speedglas™ zavarivački filter 100V: 5 podesivih tamnih nijansi od 8 do 12 i svijetla nijansa 3. Postavke osjetljivosti u 3 razine.

Speedglas™ zavarivački filteri 100S-10 i 100S-11 imaju 1 tamnu nijansu 10 i 11, odnosno svijetlu nijansu 3.

Tamna nijansa može se povećati na razinu 13 ili 14 koristeći se pločom za nadogradnju.



## Pojednostavljena izvedba

Speedglas™, jednostavna za korištenje, zavarivačka maska 100 je idealan izbor za povremene poslove zavarivanja. Povremeni zavarivači, poljoprivrednici, ljudi koji vole samostalno izrađivati razne predmete, ljudi koji rade na održavanju te građevinski radnici mogu imati veliku korist od mogućnosti jasnog pogleda kroz svoju zaštitnu masku za zavarivanje. Osim crno srebrne kacige nudimo i seriju fantastičnih maski s grafičkim posebnostima, od kojih svaka ima jedinstvenu osobnost.



A photograph of three female workers in a factory. The woman in the center is wearing a dark blue jumpsuit and safety glasses, holding a silver welding mask. To her right, another woman in a dark jacket and safety glasses holds a silver helmet. To the left, a third woman in a dark blue jumpsuit with red accents and safety glasses holds a purple helmet. In the background, a worker is welding, creating a bright light and smoke. The factory has a high ceiling with a grid of beams and large windows.

Sve što Vam treba  
je **dobar imidž**



## Ostavite dojam!

## 3M™ Speedglas™ zavarivačka maska serije 100 s istaknutim grafičkim dizajnom

Speedglas™ zavarivačke maske 100 predstavljaju impresivnu zaštitu s osebujnim grafičkim dizajnom - svaka ima svoj jedinstveni identitet.



**Future Combatant**



**Ice Hot**



**Xterminator**



**Razor Dragon**



**Raging Skull**



**Trojan Warrior**



**Blaze**



**Aces High**

## Napravljeno baš za žene

Inspirirani ženama u zavarivačkoj industriji, 3M je pokrenuo prvu liniju zavarivačkih maski sa specijalnim ženskim dizajnovima. Naš tim za dizajn je dobio inspiraciju direktno od žena koje se bave zavarivanjem te napravio maske sa složenim grafičkim uzorcima. Nastali dizajnovi su način na koji možete izraziti vlastitu osobnost.



**Steel Rose**  
Čvrstoća i otmjenost. Snažna, hrabra i ženstvena u isto vrijeme. Estetika čelika povećava zaštitne kvalitete same maske.

Dizajnirao: Veryday



**Wild-N-Pink**  
Prekrasno ružičasta, ali pripazite! Živahna ružičasta cvate iza zaštitne bodljikave žice i oštre metalne skulpture. Divite se, ali iz daljine.



**Skull Jewels**  
Složeni cvjetni uzorak tvori ukrasan motiv lubanja i prekriva cijelu kacigu. Lubanja i cvijeće sudjeluju u vizualnoj međuigri te se jedno pretvara u drugo i obrnuto.

Dizajnirao: Veryday



**Steel Eyes**  
Proiciranje unutarnje snage, s fokusiranim očima koje gledaju kroz blještavi lila plamen.

Dizajnirao: Veryday

## 3M™ Speedglas™ zavarivačka maska 9000

### Naša klasična zavarivačka maska



Speedglas zavarivačka maska 9000 je i dalje dostupna sa 3M™ Speedglas™ zavarivačkim filterom 9002D (prijašnji modeli 9002V i 9002X filtera i Speedglas™ zavarivačke maske 9000 FlewView sada su zamjenjeni s 3M™ Speedglas™ zavarivačkom maskom 9100.) Molimo pogledajte stranu 6 za više detalja linije proizvoda 9100.

- Dostupno kao zavarivačka maska sa Speedglas™ zavarivačkim filterom serije 9102D koji ima dvije nijanse zatamnjenosti 9 i 11. Speedglas zavarivački filter 9002V i 9002X mogu se naručiti kao zamjenski dijelovi.
- Mogućnost Speedglas™ bočnih prozora.
- Ekskluzivni ispušni otvori na zavarivačkoj maski.

## 3M™ Speedglas™ zavarivačka maska 9000 ProTop

### Za opasnosti koje prijete s visine

Glavna odlika ove Speedglas™ zavarivačke maske 9000 ProTop je inovativni pivot mehanizam koji spaja zavarivačku masku i sigurnosnu kacigu. Mehanizam omogućuje da zavarivačka maska stoji stalno prikopčana na kacigu te daje izvanrednu ravnotežu i umanjuje naprezanje vratnih mišića.

- Dostupno sa Speedglas™ zavarivačkim filterom serije 9002 promjenjive nijanse 9-13 ili dvostruke nijanse 9/11.
- Mogućnost Speedglas™ bočnih prozora.
- Ekskluzivni ispušni otvori na zavarivačkoj maski.



3M™ Speedglas™ zavarivačka maska 9000 ProTop sa sigurnosnom kacigom niskog profila daje sigurnost tako da se smanji mogućnost zapinjanja za moguće prepreke. Ravni prednji dio sigurnosne kacige ima kratak rub kako bi zavarivačka maska bila što bliže licu - za najkvalitetnije zavarivanje.





## Izbor sigurnosne kacige za 3M™ Speedglas™ zavarivačke maske

Zavarivači koji rade u radnim uvjetima gdje im prijete opasnosti s visine sada mogu imati velike koristi od nove sigurnosne kacige na koju se mogu spojiti 3M™ Speedglas™ zavarivačke maske 9100, 9100FX i 100.

3M™ sigurnosna kaciga G3001 napravljena je od kvalitetnog UVstabilizatora - ABS plastike. Kao jedna od najlakših sigurnosnih kaciga na tržištu kaciga G3001 ima vrhunske ocjene za absorpciju i dijeljenje snage udarca padajućih predmeta.

Također može odgovarati ostalim tipovima sigurnosnih kaciga!

Koristeći novi adapter za sigurnosnu kacigu vrlo lagano možete uklopiti industrijsku najpopularniju sigurnosnu kacigu sa Speedglas™ zavarivačkom maskom 9100. Za adapter za sigurnosnu kacigu molimo pogledajte listu kompatibilnosti (desno).



Lista kompatibilnosti adaptera za sigurnosnu kacigu sa 3M™ Speedglas™ zavarivačkom maskom 9100:

3M™ sigurnosna kaciga H701
3M™ sigurnosna kaciga G22
3M™ sigurnosna kaciga G3001
MSA sigurnosna kaciga V-gard®*)
3M™ sigurnosna kaciga 1465 Balance *)
Centurion®Vulcan™ sigurnosna kaciga *)
Schubert®serije BEN™ and BOP™ sigurnosne kacige *)
Protector®HC 43 Tuffmaster™ sigurnosna kaciga *)
Unisafe®TA560 UniLite™ sigurnosna kaciga ABS *)
3M™ sigurnosna kaciga 2000/2010

\*) nisu proizvedeni od strane 3M-a: testirani kako bi se osiguralo da naš adapter za sigurnosnu kacigu za Speedglas zavarivačku masku 9100 odgovara kacigama navedenima u ovoj listi. 3M ne kontrolira buduće promjene kod sigurnosnih kaciga koje nije proizveo. Svi brandovi, oznake usluga, imena proizvoda i imena tvrtki spomenuta ovdje su u vlasništvu odgovarajuće tvrtke.



Adapter za sigurnosnu kacigu za 3M™ Speedglas™ zavarivačku masku 9100. Dio br. 19 71 35

3M™ Speedglas™ zavarivačka maska 9100 s adapterom za sigurnosnu kacigu i 3M™ sigurnosna kaciga G3001. Uvikator je ugrađen u kacigu G3001. Kada je kaciga nova uvikator je crvene boje, a nakon što UV radijacija učini svoje na plastici, crveni uvikator postepeno izbljeđuje. Nakon što crvena boja potpuno izbljedi vrijeme je da se kaciga zamijeni.

3M™ Adflo™ respirator za napajanje maske sa zrakom

## Hladnije, čišće i puno udobnije zavarivanje

Nakon što je lansiran prije 13 godina Adflo™ je postao jedan od najpopularnijih respiratora za napajanje sa zrakom u svijetu. Adflo™ respirator je specijalno dizajniran za prilagodbu Vašim zavarivačkim potrebama. Odlikuje ga kontinuirani protok zraka, filtriranje zraka te ujedno hladi i sprečava znojenje. Koristeći Adflo™ respirator dobivate povećanu zaštitu i udobnost preko cijelog dana.



### Izražena mobilnost

Tanki profil i ergonomičan dizajn omogućuje Vam da se lagano provlačite kroz uske prostore te pruža kvalitetu i funkcije koji zadovoljavaju kriterije respiratorne zaštite jednostavne za upotrebu. Nove litij-ionske baterije čine respirator još laganijim i vrlo stabilnim za još veću udobnost tijekom cijele radne smjene.

### Konstantan protok čistog zraka

Protok zraka je uvijek konstantan te njegova nominalna stopa iznosi 170 litara po minuti, bez obzira na napunjenost baterije, odn. da li je filter za čestice pun. Za poslove u vrućem ivlažnom okruženju možete povećati protok zraka na 200 litara po minuti pritiskom na dugme ON 2 puta.

### Prilagodljiv sistem koji štedi novac

S pravim tipom filtera Adflo™ respirator Vas efektivno u isto vrijeme štiti od čestica i plinova - i to sve u jednom sistemu. Možete po potrebi zamijeniti filter za čestice ili filter za plinove, ne morate mijenjati oba filtera u isto vrijeme.

### Za radove na višim nadmorskim visinama

Za zavarivače koji rade na višim nadmorskim visinama, gdje regularni Adflo™ respirator ne može raditi ispravno, postoji posebna verzija respiratora koji se prilagođava na promjene u gustoći zraka; 3M™ Adflo™ respirator namjenjen za više nadmorske visine. S ovom varijantom respiratora možete raditi na visinama većim do 3 puta u odnosu na regularni Adflo™ respirator.





- A Poklopac za filter: držač za "lovca iskri"
- B **Predfilter**: produljuje vrijeme radnog vijeka filtera za čestice
- C **Filter za čestice**: visoka učinkovitost filtracije čestica iz zraka
- D **Filter za plinove**: (A1B1E1 ili A2) filtrira organske, anorganske i kisele plinove i pare iz zraka; plinski filteri prodaju se zasebno.
- E **Filter za neugodne mirise**: uklanja neugodne mirise iz zraka (nije potrebno ukoliko se već koristi filter za plinove); prodaje se zasebno.
- F **Litij-ionska baterija**: potrebno vrijeme da se potpuno napuni: 4,5 sati. Očekivano vrijeme rada je 8 sati s novim filterom za čestice, novonapunjenom baterijom i sa standardnim protokom zraka.
- G **Motor bez četkica**: s prosječnim vijekom trajanja tri puta dužim nego standardni motori.
- H **Filterski indikator**: javlja status filtera za čestice.
- I **Dodatni protok zraka**: za poslove u vrućem i vlažnom okruženju možete povećati protok zraka sa 170 l na 200 l po minuti pritiskom na dugme.
- J **Crijevo za zrak**: gumeno, podesivo po želji korisnika.
- K **Ekskluzivni model protoka zraka**: ravnomjerno raspoređuje filtrirani zrak u području cijele maske. Inteligentni turbo uređaj održava protok zraka na konstantnoj, početno definiranoj razini. Difuzor raspršuje zrak unutar maske za Vašu maksimalnu udobnost.
- L **Mekani fleksibilni dio koji prianja uz lice (nije prikazan na slici zbog jasnoće slike)**: stvara pozitivan pritisak zraka unutar maske, pritom zadržavajući vanjske zagađivače zraka izvan maske.



Prikazano na slici: 3M™ Adflo™ respirator s 3M™ Speedglas™ zavarivačkom maskom 9100 FX Air.





“To je kao moja  
privatna oaza”



## Kompletni respiratorni sistemi

### 3M™ Speedglas™ zavarivačka maska 9100 Air s 3M™ Adflo™ respiratorom



Ergonomska zaštita zavarivača sa svojstvom automatskog zatamnivanja filtera koja pruža optimalnu mobilnost i jednostavna je za korištenje.

Dio br.\*: Speedglas™ zavarivačka maska 9100 Air, varijabilnih nijansi 5,8,9-13 i Adflo™ respirator s filterom za čestice:

- 56 77 05 sa Speedglas™ zavarivačkim filterom 9100V (45 x 93 mm)
- 56 77 15 sa Speedglas™ zavarivačkim filterom 9100X (54 x 107 mm)
- 56 77 25 sa Speedglas™ zavarivačkim filterom 9100XX (73 x 107 mm)

### 3M™ Speedglas™ zavarivačka maska 9100 FX Air s 3M™ Adflo™ respiratorom



Kombinacija zavarivačke maske s filterom koji ima svojstvo automatskog zatamnivanja i 17 x 10 cm prozirnog vizira koji olakšava pripremanje mjesta varenja. Izvrsno za manje bljeskove i kontinuiranu zaštitu lica, očiju te dišnih puteva (TH3 ocijena)

Dio br.\*: Speedglas™ zavarivačka maska 9100 FX Air, varijabilnih nijansi 5,8,9-13 i Adflo™ respirator s filterom za čestice:

- 54 77 05 sa Speedglas™ zavarivačkim filterom 9100V (45 x 93 mm)
- 54 77 15 sa Speedglas™ zavarivačkim filterom 9100X (54 x 107 mm)
- 54 77 25 sa Speedglas™ zavarivačkim filterom 9100XX (73 x 107 mm)

### 3M™ Speedglas™ zavarivačka maska 9100 MP i sigurnosna kaciga s 3M™ Adflo™ respiratorom



Sigurnosna kaciga i zavarivačka maska s filterom koji ima svojstvo automatskog zatamnivanja i 17 x 10 cm prozirnog vizira koji olakšava pripremanje mjesta varenja. Pet razina zaštite zavarivača: zaštita za glavu, oči, lice, dišne puteve i sluh uklopljeni u jedan sistem - udoban i jednostavan za korištenje.

Dio br.\*: Speedglas™ zavarivačka maska 9100 MP, varijabilnih nijansi 5,8,9-13 i Adflo™ respirator s filterom za čestice:

- 57 77 05 sa Speedglas™ zavarivačkim filterom 9100V (45 x 93 mm)
- 57 77 15 sa Speedglas™ zavarivačkim filterom 9100X (54 x 107 mm)
- 57 77 25 sa Speedglas™ zavarivačkim filterom 9100XX (73 x 107 mm)

### 3M™ Adflo™ respirator namjenjen za više nadmorske visine



Za zavarivače koji rade na višim nadmorskim visinama postoji specijalni respirator koji se prilagođava promjenama u gustoći zraka. Pristaje na sve zavarivačke maske i štitnike za lice prikazane na ovoj stranici.

Dio br.\*:

- 83 78 30 Adflo™ respirator namjenjen za više nadmorske visine s filterom za čestice (naglavni dio i zavarivački filter moraju se naručiti zasebno)



\*Za zaštitu od plinova dodati neki od ovih brojeva u Vašu narudžbu: 83 72 42 za filter za plinove A1B1E1, ili 83 75 42 za filter za plinove A2. Ovi filteri zahtijevaju korištenje crijeva za disanje s prigušivačem buke (83 40 08) i "long life" bateriju (83 76 31).

3M™ Versaflo™ regulator za dovod zraka V-500E

## Male težine, s većim protokom zraka

3M™ Versaflo™ regulator za dovod zraka V-500E je regulator koji je stabilan, nosi se pomoću remena, jednostavan je za podešavanje te Vam konstantno dovodi zrak u onoj količini koju ste namjestili – od 170 l/m do 305 l/m. Integrirani prigušivač održava jačinu buke na razini tipične glasnoće razgovora. Regulator ispušta zviždeći zvuk ukoliko dođe do slabijeg protoka zraka. Zračni alati mogu se spojiti na priključak od regulatora bez smanjenja količine zraka unutar maske.

Versaflo™ regulator V-500E kombiniran s 3M™ Speedglas™ zavarivačkim maskama 9100 FX Air ili 9100 MP daje jedinstveni sistem za dovod zraka koji postiže Nominalni Zaštitni Faktor (NPF) 200 (NPF 50 s 3M™ Speedglas™ zavarivačkom maskom 9100 Air\*).



## Brzo spajanje opreme

Regulator osiguran pojasom spaja se na crijevo za zrak pomoću spojnog sistema brzim okretom. Linija protoka zraka mora ispunjavati normu EN 12021.

Naftne isparine, vodena para ili netoksični neugodni mirisi mogu se ukloniti iz zraka s pročišćivačem kao što je 3M™ filtracijski sistem ACU-1 i ACU-2.

\* Dostupno krajem 2013. godine





## Kompletni respiratorni sistemi



### **3M™ Speedglas™ zavarivačka maska 9100 Air s 3M™ Versaflo™ regulatorom V-500E**

Zavarivačka maska sa svojstvom automatskog zatamnjenja filtera kombinirana s regulatorom za dovod zraka.

Dio br.: Speedglas™ zavarivačka maska 9100 Air s Versaflo™ regulatorom V-500E

56 85 05 sa Speedglas™ zavarivačkim filterom 9100V.

56 85 15 sa Speedglas™ zavarivačkim filterom 9100X.

56 85 25 sa Speedglas™ zavarivačkim filterom 9100XX.



### **3M™ Speedglas™ zavarivačka maska 9100 FX Air s 3M™ Versaflo™ regulatorom V-500E**

Kombinacija zavarivačke maske s filterom koji ima svojstvo automatskog zatamnjenja i 17 x 10 cm prozirnog vizira koji olakšava pripremanje mjesta varenja. Izvrsno za manje bljeskove i kontinuiranu zaštitu lica, očiju te dišnih puteva (TH3 ocijena)

Dio br.: Speedglas™ zavarivačka maska 9100 FX Air s Versaflo™ regulatorom V-500E

54 88 05 sa Speedglas™ zavarivačkim filterom 9100V.

54 88 15 sa Speedglas™ zavarivačkim filterom 9100X.

54 88 25 sa Speedglas™ zavarivačkim filterom 9100XX.



### **3M™ Speedglas™ zavarivačka maska 9100 MP s 3M™ Versaflo™ regulatorom V-500E**

Sigurnosna kaciga i zavarivačka maska s filterom koji ima svojstvo automatskog zatamnjenja i 17 x 10 cm prozirnog vizira koji olakšava pripremanje mjesta varenja. Pet razina zaštite zavarivača: zaštita za glavu, oči, lice, dišne puteve i sluh uklopljeni u jedan sistem.

Dio br.: Speedglas™ zavarivačka maska 9100 MP s Versaflo™ regulatorom V-500E

57 88 05 sa Speedglas™ zavarivačkim filterom 9100V.

57 88 15 sa Speedglas™ zavarivačkim filterom 9100X.

57 88 25 sa Speedglas™ zavarivačkim filterom 9100XX.

3M™ Versaflo™ vizir koji prianja uz lice i kaciga M-serije

## Univerzalni i čvrsti naglavni dijelovi

3M™ Versaflo™ naglavne dijelove M-serije odlikuju lagani, kompaktni i dobro izbalansirani štitnici za lice i kacige koje mogu pružiti integriranu zaštitu od niza opasnosti za dišni sustav, glavu, oči i sluh, s dodatnim

prekrivnim materijalom za vrat i ramena. Versaflo™ kaciga M-307 i štitnik za lice može se koristiti u kombinaciji s 3M™ Adflo™ respiratorom ili s 3M™ Versaflo™ regulatorom za zrak V-500.

U cijelosti podesiv naglavni dio koji uključuje i remenje - za dobro pristajanje i raspodjelu težine kacige.

Dodatni dijelovi uključuju antifone, naglavne prekrivne dijelove i podbradne trake. Rezervni i dodatni dijelovi mogu se brzo i jednostavno zamijeniti; npr. vizir lagano sjeda na svoje mjesto i može se jednostavno osigurati pritiskom na dva dugmeta.

Deflektor omogućuje korisniku da usmjeri protok zraka unutar naglavnog djela za povećanu udobnost.

Dizajn vizira nudi kombinaciju odličnog perifernog vidnog polja te vidnog polja prema dolje s jasnom optičkom jasnoćom. Obloženi vizir pruža dodatnu zaštitu od kemikalija i otporan je na ogrebotine.

Kako bi zadovoljio široki raspon potreba korisnika, industrije i aplikacija, na Versaflo™ naglavne dijelove M-serije mogu se dodati prekrivni dijelovi od raznih materijala te štitnici za lice koji prianjaju uz lice korisnika.



## Izvrstan protok zraka

3M™ Versaflo™ naglavni dijelovi M-serije usmjeravaju strujanje zraka tamo gdje je radniku najviše potrebno: u glavu i lice. Strujanje zraka može vruće radno okruženje učini puno podnošljivijim jer se smanjuje zamagljivanje vizira.





## Kompletni respiratorni sistemi



### 3M™ Versaflo™ maska koja prianja uz lice M-107

Lagana, kompaktna i stabilna maska koja pruža integriranu zaštitu od raznih opasnosti koje prijete Vašim očima, licu i sluhu. Odlikuje je otpornost na plamen - za rad u blizini vrućih čestica.



Dio br.:

84 77 20 84 77 20 Versaflo™ maska M-107 s 3M™ Adflo™ respiratorom.\*

M-107 Samo Versaflo™ maska M-107. (3M™ Versaflo™ regulator za zrak V-500E mora se naručiti odvojeno, molimo pogledajte stranicu 51).



### 3M™ Versaflo™ kaciga M-307

Odlikuje je štitnik za lice otporan na plamen za aplikacije s vrućim česticama. Zaštita za glavu odobrena u skladu sa normom EN 397

Dio br.:

85 77 20 85 77 20 Versaflo™ kaciga M-307 s 3M™ Adflo™ respiratorom.\*



M-307 Samo Versaflo™ kaciga M-307. (3M™ Versaflo™ regulator za zrak V-500E mora se naručiti odvojeno, molim pogledati stranicu 51).



### 3M™ zaštitni vizir nijanse br. 5

Zaštita za oči, lice i respiratorni sustav tijekom manjih bljeskova svjetlosti, npr. kod plinskog i plazma rezanja. Vizir je napravljen od polikarbonata, nijanse br. 5.

Dio br.:

89 77 25 vizir nijanse br. 5 s 3M™ Adflo™ respiratorom.\*

\* Filter za čestice uključen. Za zaštitu od plinova dodati neki od ovih brojeva u Vašu narudžbu: 83 72 42 za filter za plinove A1B1E1, ili 83 75 42 za filter za plinove A2. Ovi filteri zahtijevaju korištenje crijeva za zrak s prigušivačem buke (83 40 08) i "long life" bateriju (83 76 21).

# Često postavljana pitanja vezano za plinove koji nastaju prilikom procesa zavarivanja

## 1) Koji respirator trebam koristiti tijekom zavarivanja nehrđajućeg čelika

Kada zavarujete nehrđajući čelik MIG ili MMAW postupkom, plinovi koji se stvaraju često sadrže čestice kroma ili nikla od kojih je krom najtoksičniji. Respirator za napajanje sa zrakom s filterom za čestice pruža Vam izvrsnu zaštitu u ovom pogledu. Zavarivanje TIG postupkom inače ne emitira toliko plinova, ali stvara velike količine ozona: pročitajte više o tome pod točkom 6. Kod plazma rezanja i plazma zavarivanja stvaraju se visoke temperature koje mogu emitirati štetne dušikove okside: pročitajte više o tome pod točkom 7.

## 2) Da li zaista trebam respiratornu zaštitu tijekom običnog zavarivanja čelika?

Iako plinovi koji nastaju prilikom zavarivanja normalnog čelika nisu jako štetni, dok ste im izloženi daleko ste od onog što je dobro za vaše zdravlje. Izuzevši ostalo, sadržava čestice željezovog oksida koje mogu izazvati kroničnu upalu pluća. Kod zavarivanja MIG/MAG postupkom ili elektrodom stvaraju se dimne emisije plinova te je potrebno koristiti i respirator i imati dobru ventilaciju na radnom mjestu. Kada zavarujete običan čelik preporučamo korištenje respiratora za dovod zraka s filterom za čestice.

## 3) Koja vrsta respiratora je potrebna prilikom zavarivanja površine obrađenog materijala?

Prilikom zavarivanja površinski tretiranog materijala može se osloboditi niz štetnih zagađivača zraka. Kod zavarivanja pocinčanog čelika otpuštaju se čestice cinkovog oksida. Ovo može uzrokovati cinkovu groznicu. Ako zavarujete bojani materijal morate biti posebno oprezni jer mnoge boje mogu otpustiti vrlo štetne zagađivače zraka. Kod zavarivanja pocinčanog čelika ili materijala obojanog olovnim premazom, preporučuje se da koristite respirator za dovod zraka s filterom za čestice te filter za neugodne mirise kako biste minimalizirali udisanje istih. Ukoliko je materijal obojan dvokomponentnim bojama ili izoliran poliuretanom trebali biste uvijek kontaktirati Vašeg managera za sigurnost. Postoji veliki rizik da budete izloženi izocijanatima koji su vrlo štetni za udisanje i vrlo ih se teško detektira. U ovim slučajevima je preporučljivo koristiti respiratore za dovod zraka.

## 4) Koju respiratornu zaštitu trebam koristiti u ograničenim područjima?

Ukoliko zavarujete u ograničenim ili poluventiliranim područjima - gdje postoji veći potencijal zagađenja zraka i smanjenja količine kisika – preporučujemo da koristite respirator za dovod zraka, neovisno o metodi zavarivanja.





Uz respirator s kojim udišete kvalitetan zrak možete biti sigurni u dobivanje dovoljne količine kisika kao i da ćete dobiti visoku razinu zaštite od štetnih plinova i čestica iz zraka. Respiratori za dovod zraka ne smiju se koristiti u atmosferama koje su opasne po život i zdravlje (IDLH). Uvijek pitajte Vašeg managera za sigurnost ukoliko niste sigurni.

## 5) Da li zaštitni plinovi i legirane elektrode utječu na sigurnost moje radne okoline?

Kada zavarujete MIG i TIG postupkom plemeniti plinovi argon i helij se koriste kao zaštitni plinovi. Niti argon niti helij se ne smatraju opasnim plinovima, ali mogu istisnuti kisik iz neventiliranih prostora. U takvim slučajevima poželjno je korištenje respiratora za dovod zraka. Kada se zavaruje MAG postupkom ugljični dioksid ili smjesa ugljičnog dioksida i plemenitog plina koristi se kao zaštitni plin. Budući da se dijelovi zaštitnog plina mogu pretvoriti u ugljični monoksid kada plin dođe u doticaj sa zrakom, mogu se stvoriti velike količine ugljičnog monoksida oko mjesta zavarivanja. Ugljični monoksid se ne može isfiltrirati iz zraka. Ukoliko je ventilacija loša razina kisika se mora nadzirati i potrebno je koristiti respirator za dovod zraka. Legirane elektrode se uobičajeno koriste kada se zavaruje MAG postupkom. Legure često sadrže mangan ili silikate. To znači da se velike količine mangan oksida i silikata raspršuju u okolni zrak kada zavarujete. Respirator za za napajanje sa zrakom s filterom za čestice obično nudi dovoljnu zaštitu od čestica legure.

## 6) Kada se stvara ozon?

Kada zavarujete aluminij ne stvaraju se samo čestice aluminijum oksida već i ozon koji nastaje djelovanjem UV zračenja zajedno s lučnim razbijanjem molekula kisika. Ozon se također stvara prilikom zavarivanja čelika TIG postupkom te se eventualno može konvertirati u kisik kada dođe u dodir s krutim površinama. Ozon se ne može filtrirati iz zraka, ali se može konvertirati natrag u kisik. Pri niskim koncentracijama ozona korištenje respiratora za dovod zraka s filterom za čestice reducira mogućnost da ozon dođe do respiratornog sustava zavarivača. Ovo se postiže zbog filtera za čestice (zbog svoje velike površine) i zbog crijeva za zrak koje je spojeno na zavarivačku masku. Taj sistem pomaže katalizirati konverziju ozona natrag u normalni kisik. Pri višim koncentracijama bi uključivanje filtera za plinove dodalo dodatnu veliku površinu ugljikovih granula na kojem se odvija daljnje smanjenje količine ozona.

## 7) Što su dušikovi plinovi?

Dušikov dioksid i dušikov monoksid su primjeri dušikovitih plinova koji nastaju prilikom zavarivanja visokom amperazom i prilikom visokih temperatura. Dušikovi plinovi se formiraju reakcijom u zraku između dušika i kisika i vrlo su štetni za udisanje u velikim koncentracijama, npr. prilikom zavarivanja u slabo prozračenim prostorijama bez ventilacije. Preporučljivo je koristiti respirator za dovod zraka u takvim situacijama.




















# Generalni vodič za respiratornu zaštitu

3M nudi široki spektar osobne respiratorne zaštite, pružajući neusporedivu udobnost i zaštitu u najtežim uvjetima.

## Kako koristiti ovaj vodič:

Identificirajte materijal koji zavarujete te postupak kojim ćete zavarivati. Na razinu koncentracije zagađivača utječu uvjeti ventilacije na radnom mjestu. Odaberite odgovarajući opis radnog okruženja kako bi se utvrdilo naprikladniji tip respiratorne zaštite.\*

- P Respirator za napajanje sa zrakom s filterom za čestice, str. 24.
- ABE Respirator za napajanje sa zrakom s A1B1E1 filterom za plinove, strana 24.
- C Regulator za dovod zraka, str. 28.

Materijal koji se zavaruje	Metoda zavarivanja	Uvjeti ventilacije Vašeg radnog okruženja			Klasificirano kao: Okruženja opasna po život i zdravlje
		Dobro radno okruženje, s jakom ventilacijom	Ograničena ventilacija	Ograničeni prostor	
Aluminij	MIG 	<span style="border: 1px solid black; padding: 0 2px;">P</span>	<span style="border: 1px solid black; padding: 0 2px;">P</span> / <span style="border: 1px solid black; padding: 0 2px;">P</span> + <span style="border: 1px solid black; padding: 0 2px;">A</span> <span style="border: 1px solid black; padding: 0 2px;">B</span> <span style="border: 1px solid black; padding: 0 2px;">E</span>	<span style="border: 1px solid black; padding: 0 2px;">C</span>	Respiratori za dovod zraka se nikada ne smiju koristiti u okruženjima opasnim po život i zdravlje (IDLH). Uvijek se konzultirajte sa svojim managerom za sigurnost.
	TIG 	<span style="border: 1px solid black; padding: 0 2px;">P</span>	<span style="border: 1px solid black; padding: 0 2px;">P</span> / <span style="border: 1px solid black; padding: 0 2px;">P</span> + <span style="border: 1px solid black; padding: 0 2px;">A</span> <span style="border: 1px solid black; padding: 0 2px;">B</span> <span style="border: 1px solid black; padding: 0 2px;">E</span>	<span style="border: 1px solid black; padding: 0 2px;">C</span>	
	zavarivanje s elektrodom 	<span style="border: 1px solid black; padding: 0 2px;">P</span>	<span style="border: 1px solid black; padding: 0 2px;">P</span> / <span style="border: 1px solid black; padding: 0 2px;">P</span> + <span style="border: 1px solid black; padding: 0 2px;">A</span> <span style="border: 1px solid black; padding: 0 2px;">B</span> <span style="border: 1px solid black; padding: 0 2px;">E</span>	<span style="border: 1px solid black; padding: 0 2px;">C</span>	
Nehrđajući čelik	MIG 	<span style="border: 1px solid black; padding: 0 2px;">P</span>	<span style="border: 1px solid black; padding: 0 2px;">P</span> / <span style="border: 1px solid black; padding: 0 2px;">P</span> + <span style="border: 1px solid black; padding: 0 2px;">A</span> <span style="border: 1px solid black; padding: 0 2px;">B</span> <span style="border: 1px solid black; padding: 0 2px;">E</span>	<span style="border: 1px solid black; padding: 0 2px;">C</span>	
	TIG 	<span style="border: 1px solid black; padding: 0 2px;">P</span>	<span style="border: 1px solid black; padding: 0 2px;">P</span> / <span style="border: 1px solid black; padding: 0 2px;">P</span> + <span style="border: 1px solid black; padding: 0 2px;">A</span> <span style="border: 1px solid black; padding: 0 2px;">B</span> <span style="border: 1px solid black; padding: 0 2px;">E</span>	<span style="border: 1px solid black; padding: 0 2px;">C</span>	
	zavarivanje s elektrodom 	<span style="border: 1px solid black; padding: 0 2px;">P</span>	<span style="border: 1px solid black; padding: 0 2px;">P</span> / <span style="border: 1px solid black; padding: 0 2px;">P</span> + <span style="border: 1px solid black; padding: 0 2px;">A</span> <span style="border: 1px solid black; padding: 0 2px;">B</span> <span style="border: 1px solid black; padding: 0 2px;">E</span>	<span style="border: 1px solid black; padding: 0 2px;">C</span>	
Čelik - nepresvučeni i nebojani	PLAZMA (zavarivanje i rezanje)	<span style="border: 1px solid black; padding: 0 2px;">P</span>	<span style="border: 1px solid black; padding: 0 2px;">P</span> + <span style="border: 1px solid black; padding: 0 2px;">A</span> <span style="border: 1px solid black; padding: 0 2px;">B</span> <span style="border: 1px solid black; padding: 0 2px;">E</span> / <span style="border: 1px solid black; padding: 0 2px;">C</span>	<span style="border: 1px solid black; padding: 0 2px;">C</span>	
	MIG/MAG 	<span style="border: 1px solid black; padding: 0 2px;">P</span>	<span style="border: 1px solid black; padding: 0 2px;">P</span>	<span style="border: 1px solid black; padding: 0 2px;">C</span>	
	zavarivanje s elektrodom 	<span style="border: 1px solid black; padding: 0 2px;">P</span>	<span style="border: 1px solid black; padding: 0 2px;">P</span>	<span style="border: 1px solid black; padding: 0 2px;">C</span>	
Čelik bojani (bazna boja)	PLAZMA (zavarivanje i rezanje)	<span style="border: 1px solid black; padding: 0 2px;">P</span>	<span style="border: 1px solid black; padding: 0 2px;">P</span> / <span style="border: 1px solid black; padding: 0 2px;">C</span>	<span style="border: 1px solid black; padding: 0 2px;">C</span>	
	MIG/MAG 	<span style="border: 1px solid black; padding: 0 2px;">P</span>	<span style="border: 1px solid black; padding: 0 2px;">P</span>	<span style="border: 1px solid black; padding: 0 2px;">C</span>	
	zavarivanje s elektrodom 	<span style="border: 1px solid black; padding: 0 2px;">□</span>	<span style="border: 1px solid black; padding: 0 2px;">P</span>	<span style="border: 1px solid black; padding: 0 2px;">C</span>	
Čelik galvanizirani	PLAZMA (zavarivanje i rezanje)	<span style="border: 1px solid black; padding: 0 2px;">P</span>	<span style="border: 1px solid black; padding: 0 2px;">P</span> / <span style="border: 1px solid black; padding: 0 2px;">C</span>	<span style="border: 1px solid black; padding: 0 2px;">C</span>	
	MIG/MAG 	<span style="border: 1px solid black; padding: 0 2px;">P</span>	<span style="border: 1px solid black; padding: 0 2px;">P</span>	<span style="border: 1px solid black; padding: 0 2px;">C</span>	
	zavarivanje s elektrodom 	<span style="border: 1px solid black; padding: 0 2px;">P</span>	<span style="border: 1px solid black; padding: 0 2px;">P</span>	<span style="border: 1px solid black; padding: 0 2px;">C</span>	
Čelik presvučen s dvokomponentnim bojama ili izoliran s dvodjelnim poliuretanom (rizik od izocijanata)	PLAZMA (zavarivanje i rezanje)	<span style="border: 1px solid black; padding: 0 2px;">C</span>	<span style="border: 1px solid black; padding: 0 2px;">C</span>	<span style="border: 1px solid black; padding: 0 2px;">C</span>	
	MIG/MAG 	<span style="border: 1px solid black; padding: 0 2px;">C</span>	<span style="border: 1px solid black; padding: 0 2px;">C</span>	<span style="border: 1px solid black; padding: 0 2px;">C</span>	
	zavarivanje s elektrodom 	<span style="border: 1px solid black; padding: 0 2px;">C</span>	<span style="border: 1px solid black; padding: 0 2px;">C</span>	<span style="border: 1px solid black; padding: 0 2px;">C</span>	
Materijal čišćen s trikloroetilenom.	PLAZMA (zavarivanje i rezanje)	<span style="border: 1px solid black; padding: 0 2px;">C</span>	<span style="border: 1px solid black; padding: 0 2px;">C</span>	<span style="border: 1px solid black; padding: 0 2px;">C</span>	
	MIG 	<span style="border: 1px solid black; padding: 0 2px;">C</span>	<span style="border: 1px solid black; padding: 0 2px;">C</span>	<span style="border: 1px solid black; padding: 0 2px;">C</span>	
	TIG 	<span style="border: 1px solid black; padding: 0 2px;">C</span>	<span style="border: 1px solid black; padding: 0 2px;">C</span>	<span style="border: 1px solid black; padding: 0 2px;">C</span>	
	zavarivanje s elektrodom 	<span style="border: 1px solid black; padding: 0 2px;">C</span>	<span style="border: 1px solid black; padding: 0 2px;">C</span>	<span style="border: 1px solid black; padding: 0 2px;">C</span>	

\* 3M ne prihvaća odgovornost za pogrešan izbor opreme za zaštitu dišnih puteva. Ova tabela je samo okvirni prikaz. Napravljena je da zadržite fokus na najprikladnijim 3M™ respiratorima za određene primjene. Tabela ne bi trebala služiti kao jedino sredstvo za odabir respiratora. Detalji o radu i ograničenjima navedeni su na ambalaži respiratora te u korisničkim uputama.



# Vodič za respiratorne filtere

Šifra	Tip filtera
E	Za kisele plinove
A	Za organske plinove, točka vrelišta > 65°C
AX	Za organske plinove, točka vrelišta > 65°C
P	Filter za čestice
B	Za anorganske plinove

## Napomene

H =	Kemikalija se može apsorbirati kroz kožu
K =	Kemikalija može izazvati rak
S =	Kemikalija može izazvati osjetljivost

- Argon i helij su inertni plinovi koji se uglavnom ne apsorbiraju pomoću filtera. Ovi plinovi nisu opasni sami po sebi ali mogu potisnuti kisik iz zraka koji se nalazi u skućenim prostorima.
- Ozon se ne može lako izfiltrirati pomoću filtera za apsorpciju. Međutim, ozon se vraća u normalni kisik prilikom doticaja s čvrstim površinama. Korištenje Speedglas™ zavarivačke maske ili zaštitnog vizira s Adflo™ respiratorom (s filterom za čestice) može reducirati izlaganje ozonu. (Za daljnje informacije molimo da kontaktirate 3M tehničku službu u 3M lokalnom uredu.
- Kemijske sastavnice dima koji nastaje zavarivanjem i s vrlo niskim ograničenjima profesionalne izloženosti mogu predstavljati posebnu opasnost te je najbolja zaštita od istih korištenje respiratora na za dovod zraka. Ako ste u dvojbi uvijek potražite profesionalni savjet od Vašeg managera za sigurnost.

Prag profesionalne izloženosti (OEL) je izdan u svakoj individualnoj zemlji prema nacionalnim zahtjevima za sigurnost.

Preporučeni tip filtera				
Kemikalija	Čestice	Plin	Dovod zraka	Napomene
Aluminij	P			
Argon			Dovod zraka	1
Berilij	P		Dovod zraka	K, S 3
Brom		B		
Kadmij	P			K
Ugljični dioksid			Dovod zraka	
Ugljični monoksid			Dovod zraka	
Klor		B		H
Klor dioksid		B		
Krom heksavalentni	P			K
Krom trovalentni	P			
Bakar	P			
Fluridi	P			
Flour			Dovod zraka	
Helij			Dovod zraka	1
Izocijanati			Dovod zraka	S
Klorovodik		B	Dovod zraka	3
Cijanovodik		B	Dovod zraka	H3
Flourovodik		B	Dovod zraka	3
Vodikov sulfid		B		
Željezni oksid	P			
Olovo	P			
Magnezij	P			
Mangan	P			
Nikal	P			S
Dušikov dioksid			Dovod zraka	
Dušikov oksid			Dovod zraka	
Ozon	P	ABE		2
Fosgen			Dovod zraka	3
Fosfin			Dovod zraka	
Silicij dioksid	P			
Sumpor dioksid		E		
Trikloretilen		A		K
Vandij oksid	P			
Mineralni terpentini		A		
Cink	P			
Cinkov klorid	P			
Cinkov oksid	P			

# Kako radi filter sa svojstvom automatskog zatamnjenja



## Prije:

S maskom koja je spuštena na lice imate jasan pogled kroz zavarivački filter. Obje Vaše ruke su slobodne te se elektroda može precizno pozicionirati.



## Tijekom:

U 0,1 milisekundi tijekom bljeska elektrode filter se prebacuje u tamno stanje.



## Poslije:

Filter se automatski vraća u početno stanje nakon što je zavarivanje završeno dopuštajući trenutni i siguran pregled mjesta zavarivanja kao i pripremu za sljedeći var.

## Zaštita očiju koja unapređuje kvalitetu Vašeg rada

3M™ Speedglas™ filteri s automatskim zatamnjenjem omogućuju konstantan, komforan pregled te pružaju stalnu zaštitu od UVi infracrvenog zračenja. Posjeduju sposobnost konstantnog prebacivanja iz svijetlog u tamno i obrnuto, baš onako kako Vam odgovara.

## Nuobičajene poslove čini lakše izvedivima

Speedglas™ zavarivački filteri eliminiraju naprezanje vrata te se značajno povećava preciznost mjesta na koje se stavlja elektroda. Ovo uvelike umanjuje potrebu za brušenjem i popravljajanjem. Osim toga, možete komotno ući u uski, skućeni prostor s već pripremljenom i namještenom zaštitom za oči i lice. Konstantan i jasan pogled kroz filter čini neobičajeno i teško zavarivanje vrlo lakim.

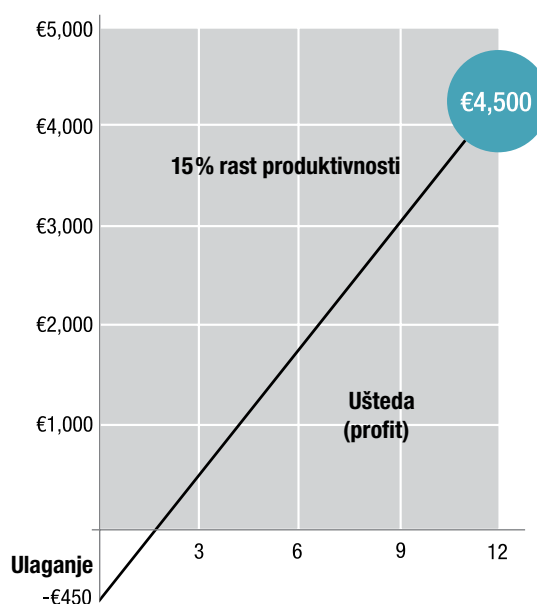
## Nakon koliko vremena Vam se isplati 3M™ Speedglas™ zavarivačka maska?

Ukoliko profitabilnost definirate u obliku zaštite, jedandan je sasvim dovoljan. No kako se zaštita teško može izmjeriti lakše je procijeniti kvalitetu i učinkovitost zavara. Provedena istraživanja pokazuju kako se učinkovitost značajno povećava s korištenjem Speedglas™ filtera s automatskim zatamnjenjem. Ne samo da možete raditi brže jer imate bolju preglednost već obavljate posao i puno efikasnije postavljajući elektrode

preciznije. Većina pogrešnih varova se eliminira. Manje loših varova znači manje brušenja i veću razinu kvalitete obavljenog posla.

## Na primjer:

Povećanje produktivnosti naravno ovisi i o primjeni. Ukoliko radite mnogo točkastog zavarivanja, imati ćete mnogo veći rast produktivnosti nego varionci koji se koriste šavnim elektrootponim zavarivanjem. U skladu s time na ovom primjeru se može ostvariti rast produktivnosti od 15%. Ako je trošak za plaću 20 € po satu, zavarivačka maska isplatit će svoju vrijednost kroz 2 mjeseca. U jednoj godini će rast dobitaka iz produktivnosti iznositi 4500 € uštede (odn. profita).



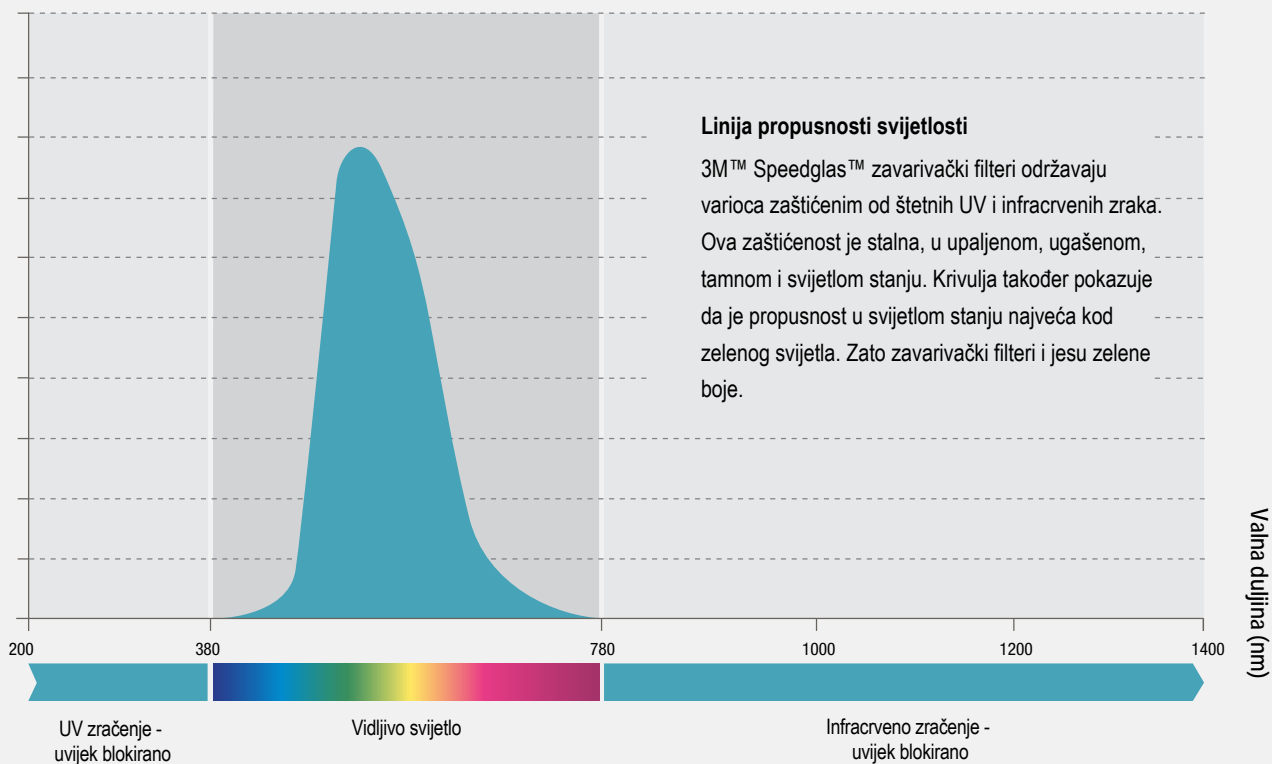


# Preporučeni brojevi nijansi filtera u skladu s normom EN 379:2003

Proces zavarivanja	Jačina struje izražena u amperima A																								
	1.5	6	10	15	30	40	60	70	100	125	150	175	200	225	250	300	350	400	450	500	600				
MMAW (obložene elektrode)	8						9			10			11			12			13			14			
MAG	8						9			10			11			12			13						
TIG				8			9			10			11			12			13						
MIG							9			10			11			12			13			14			
MIG s laganim legurama										10			11			12			13			14			
Air-arc gouging							10						11			12			13			14		15	
Rezanje plazmom										9		10	11	12			13								
Mikroplazma zavarivanje	4		5		6		7		8		9		10		11		12								
	1.5	6	10	15	30	40	60	70	100	125	150	175	200	225	250	300	350	400	450	500	600				

Ova tabela preporučuje najbolju nijansu zasjenjenja filtera za razne zavarivačke primjene. U skladu s uvjetima korištenja, mogu se koristiti i idući manji ili veći broj u skali.

## Propusnost (%)



# CE odobrenja i Europski standardi

U Europi, sva osobna zaštitna oprema (PPE – personal protective equipment) mora imati CE oznaku i biti u skladu s PPE Direktivom 89/686/EEC prije nego je se može plasirati na tržište. PPE također mora biti u skladu s primjenjivim, nacionalnim, usklađenim standardima koji osiguravaju da temeljni sigurnosni zahtjevi odgovaraju PPE Direktivi.

## Europska klasifikacija zaštite za oči i lice

Zavarivačke maske s ugrađenim zaštitnim filterom pokrivene su normama EN 175, EN 166 i EN 169 (pasivni filteri) ili EN 379 (filteri s automatskim zatamnivanjem). Zaštitni viziri su pokriveni s normama EN 166. U normama EN 175 i EN 166, PPE je klasificiran u skladu sa svojom mehaničkom snagom: povećana čvrstoća (S) ili otpornost na veliku brzinu čestica (F ili B).

U normi EN 166 opcionalno je nadopuniti klasifikaciju za mehaničku snagu sa slovom (T) za ekstremne temperature (-5°C i +55°C). Osim toga tu su i klasifikacije u svezi područja uporabe.: "9" za zaštitu od prskanja tekućih metala i prodora vrućih tvari; "3" za zaštitu od tekućina (kapljica ili prskanja); i "8" za zaštitu od električnog luka zbog mogućeg kratkog spoja na elektro opremi. Za ove norme EN 166 i EN 379, optička kvaliteta zavarivačkog filtera ili štitnika za lice je klasificirana od 1 do 3, gdje je 1 najbolje. Za pasivne zavarivačke filtere i vizire postoji samo jedna klasifikacija optičkog razreda. Za filtere sa svojstvom automatskog zatamnivanja postoje četvri vrste klasifikacije, optički razred/ difuzija svijetla/ varijacije u propusnosti svijetla/ kutna ovisnost.

## Brušenje i mehanička snaga

Mehanička snaga svih 3M™ Speedglas™ zavarivačkih maski serije 9100 odobrena je u skladu s normom EN 175 razred "B", dok je 3M™ Speedglas™ zavarivačka maska 9000 s bočnim prozorima odobrena u skladu s normom EN 175 razred "F". Iz tog razloga ukoliko su Vam potrebni bočni prozori i koristite Speedglas™ masku za brušenje, 3M Vam preporučuje izbor



### Klasifikacija mehaničke snage

Razred S	Povećana otpornost (drop ball test 5,1 m/s).
Razred F	Otpornost na čestice velikih brzina prilikom niskog energetske udara (45 m/s).
Razred B	Otpornost na čestice velikih brzina prilikom niskog energetske udara (120 m/s).
Razred T	Slovo "T" upućuje na to da je test na otpornost na velike brzine čestica proveden prilikom ekstremnih temperatura (-5 i +55 C).

Napomena: Proizvodi klasificirani razredom B nisu preodređeni da daju potpunu zaštitu u svim uvjetima, npr. kod korištenja brusnih ploča / strojeva za brušenje.

Speedglas™ 9100 ili Speedglas™ 9100 FX zavarivačke maske s bočnim prozorima prije nego starije modele Speedglas™ 9000 s bočnim prozorima. Klasifikaciju za naše proizvode možete pronaći u tablici s tehničkim podacima na str. 60. Za više detalja o Europskim normama, ili za kupnju Europskih normi, kontaktirajte Vaš Nacionalni Institut za Standarde.



## Europske norme za respiratore za napajanje sa zrakom

Europska norma za kompletni uređaj za filtriranje zraka uključujući i masku za lice ili vizir je EN 12941. Ne postoji zasebna klasifikacija za filtere za čestice (P) u normi EN 12941 jer je filter za čestice dio klasifikacije sustava. Norma EN12941 definira tri razreda izvedbe (TH1, TH2 i TH3). Brojevi predstavljaju razinu izvedbe (unutarnje propuštanje) i težinu crijeva za zrak i spojnica unutar klasifikacije. Unutarnje propuštanje za klasifikaciju TH1 je maksimalno 10%, za TH2 maksimalno 2% i za TH3 maksimalno 0.2 %.

Filteri za plin imaju slova i oznake u bojama koje indiciraju za koji plin filter pruža zaštitu, kako je definirano normom EN 12941. Na primjer: "A" za organske, "B" za anorganske i "E" za kisele plinove. Kod respiratora za filtriranje zraka kapacitet filtera za plin je određen pomoću ispitivanja jedinice na njegovoj brzini protoka zraka. Brojevi koji se nalaze na filterima za plin upućuju na njihove mogućnosti: 1 za nizak kapacitet, 2 za srednji kapacitet i 3 za visoki kapacitet. Na primjer, jedan od pliskih filtera dostupnih za 3M™ Adflo™ respirator je klasificiran s A1B1E1.



## Europske norme za respiratore za dovod zraka

Uređaji za respiratornu zaštitu s aparatom za komprimirani zrak je u okviru norme EN 14594\*. Aparat nije samostalan te opskrba zrakom mora biti kvalitete koja zadovoljava zahtjeve norme EN 12021.

\* EN 270 je zamjenjena normom EN 14594 i novi sistemi će biti odobreni normom EN 14954.

### 3M™ Speedglas™ zavarivačke maske (modeli bez opcije priključivanja respiratora)

Speedglas™ zavarivačka maska 9100	42
Speedglas™ zavarivačka maska 9100 FX	43
Speedglas™ zavarivačka maska serije 100	45
Speedglas™ zavarivačka maska SL	46
Speedglas™ zavarivačka maska 9000 FlexView	46
Speedglas™ zavarivačka maska 9000	47
Mogućnosti sigurnosnih kaciga za Speedglas™ zavarivačke maske	48

### 3M™ respiratorna zaštita

Adflo™ respirator za napajanje sa zrakom	50
Versaflo™ regulator za dovod zraka V-500E	51
Rezervni dijelovi za Fresh-air™ regulator za dovod zraka	51
3M™ uređaji za filtraciju zraka	52

### 3M™ naglavni dijelovi za respiratornu zaštitu

Speedglas™ zavarivačka maska 9100 Air	53
Speedglas™ zavarivačka maska 9100 FX Air	54
Speedglas™ zavarivačka i sigurnosna kaciga 9100 MP	55
Versaflo™ naglavni dijelovi M-serije	56
Speedglas™ zaštitni viziri	57
Speedglas™ filterski adapter 9100 za pasivne leće	58
Speedglas™ zavarivačka maska serije 9000	59
3M™ zavarivačka maska serije 600	60
Njega i održavanje	62
Tehničke specifikacije	63
Registar proizvoda	66





# 3M™ Speedglas™ zavarivačke maske i filteri

## — pregled proizvoda

Speedglas zavarivački filter sa svojstvom auto-zatamnivanja je bio jedan od prvih tog tipa na tržištu, donoseći novi standard za zaštitu očiju i udobnost zavarivača.

Danas postoji veliki broj Speedglas™ zavarivačkih maski, svaki model sa svojim specifičnim serijama zavarivačkih filtera.

### Speedglas zavarivačke maske



Speedglas zavarivačka maska 9100

Speedglas zavarivačka maska 9100 Air



Speedglas zavarivačka maska 9100 FX

Speedglas zavarivačka maska 9100 FX Air

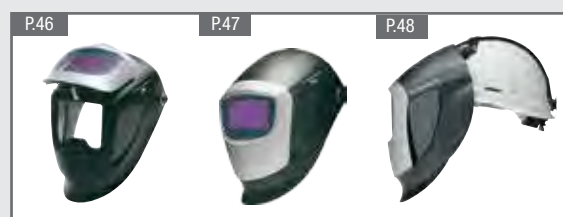
Speedglas zavarivačka i sigurnosna kaciga 9100 MP



Speedglas zavarivačka maska SL



Speedglas zavarivačke maske serije 100



Speedglas zavarivačke maske serije 9000

Speedglas 9100, 9100 Air, 9100 FX i 9100 FX Air zavarivačke maske zamjenjuju Speedglas 9000 i 9000 FlexView zavarivačke maske. Rezervni dijelovi i dodatna oprema za zav. maske za serije 9000 dostupna je idućih 3 do 5 godina.

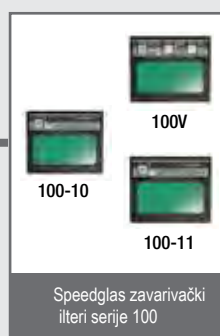
### Speedglas zavarivački filteri



Speedglas zavarivački filteri serije 9100



Speedglas zavarivački filteri serije SL



Speedglas zavarivački filteri serije 100



Speedglas zavarivački filteri serije 9002

### Dodatna oprema

Svaki zavarivač je drugačiji i svakog dana se njegovi radni zadaci mogu promijeniti. Kao vlasniku Speedglas™ zavarivačke maske dostupna Vam je razna dodatna oprema koja može povećati Vašu zaštitu i udobnost.

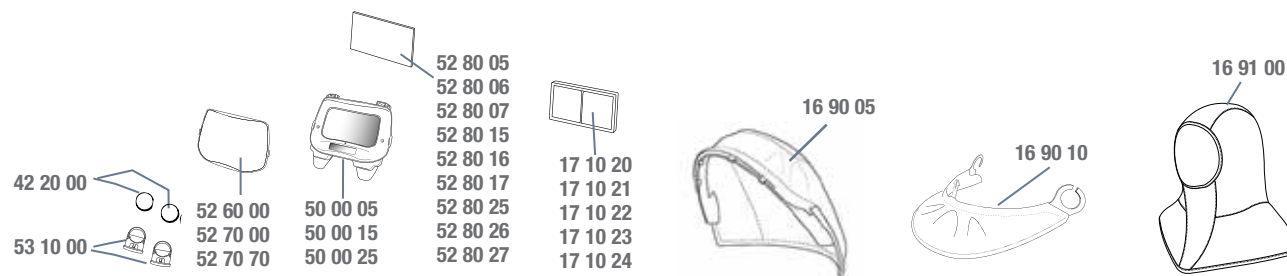
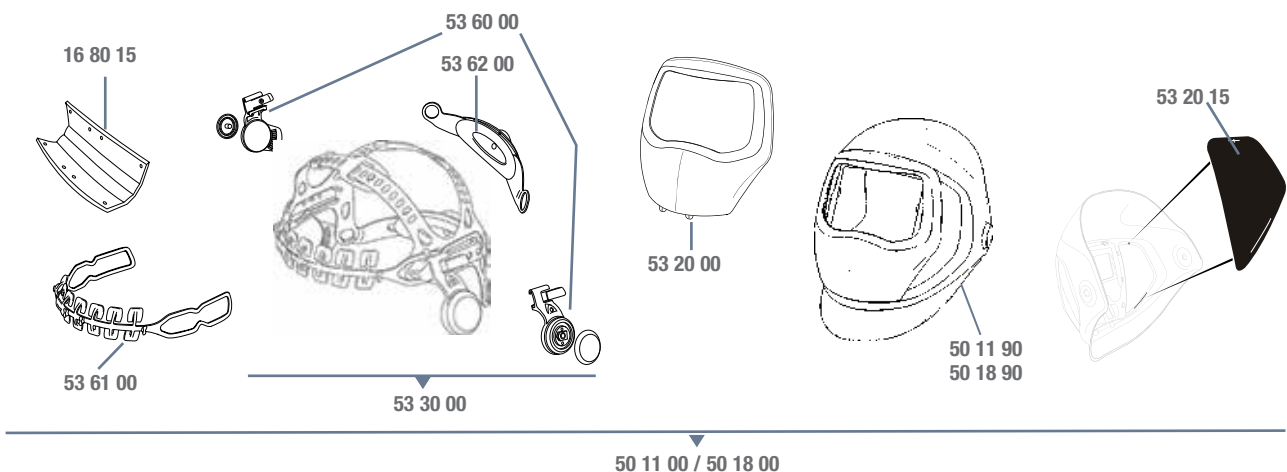
Naredne stranice prikazuju Vam sve Speedglas™ zamjenske dijelove i dodatnu opremu.



# 3M™ Speedglas™ zavarivačka maska 9100



Dio br.	Opis	Dio br.	Opis	Dio br.	Opis
50 11 05	Speedglas zavarivačka maska 9100 bez bočnih prozora, s filterom 9100V.	50 11 25	Speedglas zavarivačka maska 9100 bez bočnih prozora, s filterom 9100XX.	50 18 15	Speedglas zavarivačka maska 9100 s bočnim prozorima, s filterom 9100X.
50 11 15	Speedglas zavarivačka maska 9100 bez bočnih prozora, s filterom 9100X.	50 18 05	Speedglas zavarivačka maska 9100 s bočnim prozorima, s filterom 9100V.	50 18 25	Speedglas zavarivačka maska 9100 s bočnim prozorima, s filterom 9100XX.



## Dodatna oprema i rezervni dijelovi

Dio br.	Opis	Dio br.	Opis	Dio br.	Opis
16 80 15	Udoban znojnik, pakiranje 3 kom.	50 18 00	Zavarivačka maska s bočnim prozorima i držačem za masku.	52 80 17	Unutarnji zaštitni vizir, +2 nijansa za filter 9100X, pakiranje od 3 kom.
16 90 05	Zaštita za glavu, crna.	50 18 90*	Zavarivačka maska s bočnim prozorima, bez držača za masku.	52 80 25	Unutarnji zaštitni vizir za filter 9100XX, pakiranje od 5 kom. Veličina vizira 117x77.
16 90 10	Zaštita za vrat, crna.	52 60 00	Vanjski zaštitni vizir, standardni, pakiranje od 10 kom.	52 80 26	Unutarnji zaštitni vizir, +1 nijansa za filter 9100XX, pakiranje od 3 kom.
16 91 00	Kapuljača, crna/siva.	52 70 00	Vanjski zaštitni vizir ekstra otporan na ogrebotine, pakiranje od 10 kom.	52 80 27	Unutarnji zaštitni vizir, +2 nijansa za filter 9100XX, pakiranje od 3 kom.
17 10 20	Leće za uvećanje slike 1.0.	52 70 70	Vanjski zaštitni vizir otporan na vrućinu, pakiranje od 10 kom.	53 10 00	Držač za bateriju, pakiranje od 2 kom.
17 10 21	Leće za uvećanje slike 1.5.	52 80 05	Unutarnji zaštitni vizir za filter 9100V, pakiranje od 5 kom. Veličina vizira 117x50.	53 20 00	Srebrna prednja strana otporna na vrućinu
17 10 22	Leće za uvećanje slike 2.0.	52 80 06	Unutarnji zaštitni vizir, +1 nijansa za filtere 9100V, pakiranje od 3 kom.	53 20 15*	Zaštitna folija za bočne prozore, 2 para.
17 10 23	Leće za uvećanje slike 2.5.	52 80 07	Unutarnji zaštitni vizir, +2 nijansa za filtere 9100V, pakiranje od 3 kom.	53 30 00	Speedglas 9100 držač za masku sa sklopivim dijelovima.
17 10 24	Leće za uvećanje slike 3.0.	52 80 15	Unutarnji zaštitni vizir za filter 9100X, pakiranje od 5 kom. Veličina vizira 117x61.	53 60 00	Pivot mehanizam, lijevi i desni.
42 20 00	Baterije, pakiranje 2 kom.	52 80 16	Unutarnji zaštitni vizir, +1 nijansa za filter 9100X, pakiranje od 3 kom.	53 61 00	Držač za masku, prednji dio.
50 00 05	Speedglas zavarivački filter 9100V, varijabilne nijanse 5, 8, 9-13.	52 80 18	Unutarnji zaštitni vizir, +1 nijansa za filter 9100X, pakiranje od 3 kom.	53 62 00	Držač za masku, stražnji dio.
50 00 15	Speedglas zavarivački filter 9100X, varijabilne nijanse 5, 8, 9-13.				
50 00 25	Speedglas zavarivački filter 9100XX, varijabilne nijanse 5, 8, 9-13.				
50 11 00	Zavarivačka maska bez bočnih prozora, s držačem za masku.				
50 11 90	Zavarivačka maska bez bočnih prozora, bez držača za masku.				

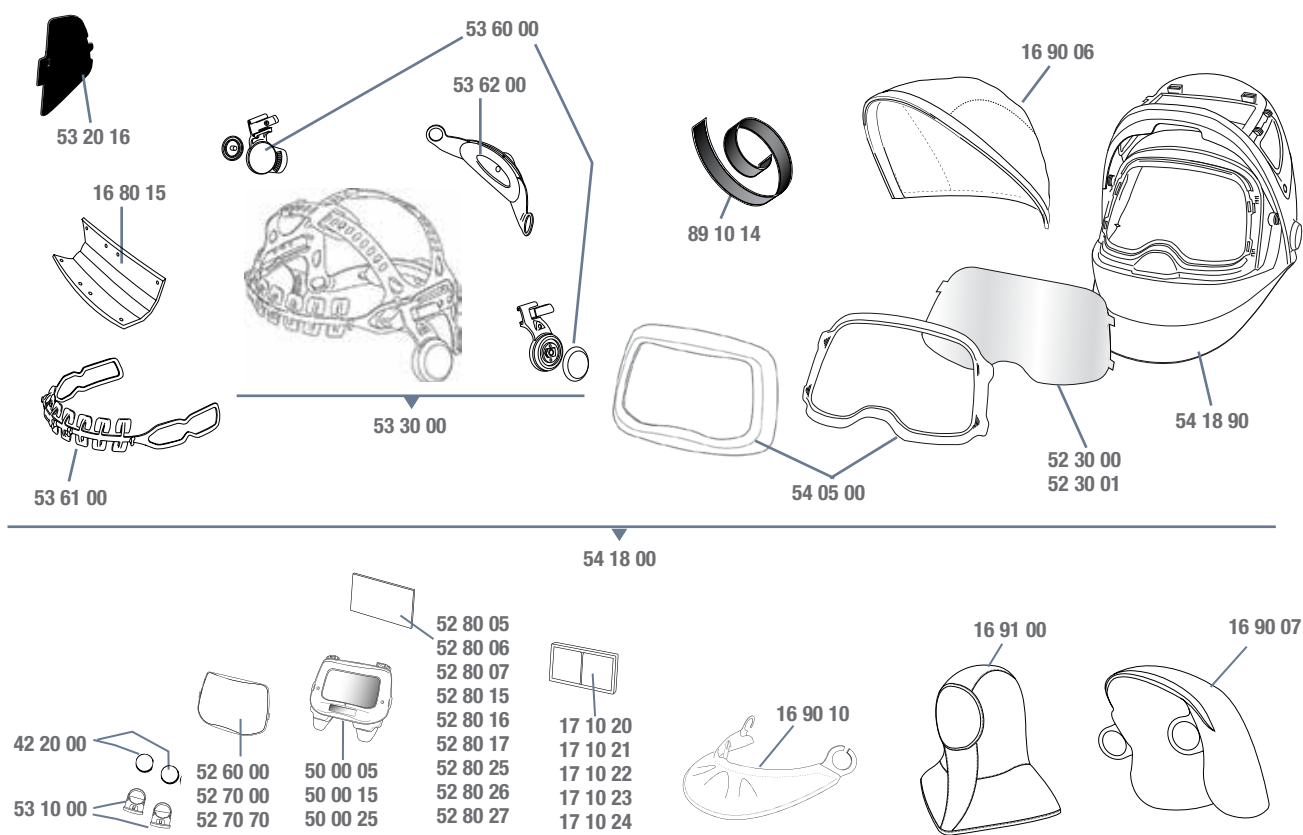
\* Molimo koristite dio br. 50 18 90 kada naručujete zamjenske bočne prozore.



# 3M™ Speedglas™ zavarivačka maska 9100 FX



Dio br.	Opis	Dio br.	Opis	Dio br.	Opis
54 18 05	Speedglas zavarivačka maska 9100 FX s bočnim prozorima i filterom 9100V.	54 18 15	Speedglas zavarivačka maska 9100 FX s bočnim prozorima i filterom 9100X.	54 18 25	Speedglas zavarivačka maska 9100 FX s bočnim prozorima i filterom 9100XX.



## Dodatna oprema i rezervni dijelovi

Dio br.	Opis	Dio br.	Opis	Dio br.	Opis
16 80 15	Udoban znojnik, pakiranje od 3 kom.	52 70 00	Vanjski zaštitni vizir, ekstra otporan na ogrebotine, pakiranje od 10 kom.	52 80 27	Unutarnji zaštitni vizir, +2 nijansa za filter 9100XX, pakiranje od 3 kom.
16 90 06	Zaštita za glavu (mala).	52 70 70	Vanjski zaštitni vizir, otporan na vrućinu pakiranje od 10 kom.	53 10 00	Držač za baterije, pakiranje od 2 kom.
16 90 07	Zaštita za glavu (velika).	52 80 05	Unutarnji zaštitni vizir za filter 9100V, pakiranje od 5 kom. Veličina vizira 117x50.	53 20 16	Folije za bočne prozore, 2 para.
16 90 10	Zaštita za vrat, crna.	52 80 06	Unutarnji zaštitni vizir, +1 nijansa za filtere 9100V, pakiranje od 3 kom.	53 30 00	Speedglas držač za masku 9100, sa sklopivim dijelovima.
16 91 00	Kapuljača, crna/siva.	52 80 07	Unutarnji zaštitni vizir, +2 nijansa za filtere 9100V, pakiranje od 3 kom.	53 60 00	Pivot mehanizam, lijevi i desni.
17 10 20	Leća za uvećanje slike 1.0.	52 80 15	Unutarnji zaštitni vizir za filter 9100X, pakiranje od 5 kom. Veličina vizira 117x61.	53 61 00	Držač za masku, prednji dio.
17 10 21	Leća za uvećanje slike 1.5.	52 80 16	Unutarnji zaštitni vizir, +1 nijansa za filter 9100X, pakiranje od 3 kom.	53 62 00	Držač za masku, stražnji dio.
17 10 22	Leća za uvećanje slike 2.0.	52 80 17	Unutarnji zaštitni vizir, +2 nijansa za filter 9100X, pakiranje od 3 kom.	54 05 00	Viziri.
17 10 23	Leća za uvećanje slike 2.5.	52 80 25	Unutarnji zaštitni vizir za filter 9100XX, pakiranje od 5 kom. Veličina vizira 117x77.	54 18 00	Zavarivačka maska, bez zavarivačkog filtera, s držačem za masku.
17 10 24	Leća za uvećanje slike 3.0.	52 80 26	Unutarnji zaštitni vizir, +1 nijansa za filter 9100XX, pakiranje od 3 kom.	54 18 90	Zavarivačka maska, bez zavarivačkog filtera, bez držača za masku.
42 20 00	Baterije, pakiranje od 2 kom.	52 80 27	Unutarnji zaštitni vizir, +1 nijansa za filter 9100XX, pakiranje od 3 kom.	89 10 14	Čičak za naglavni dio, pakiranje od 2 kom.
50 00 05	Speedglas zavarivački filter 9100V, varijabilne nijanse 5, 8, 9-13.				
50 00 15	Speedglas zavarivački filter 9100X, varijabilne nijanse 5, 8, 9-13.				
50 00 25	Speedglas zavarivački filter 9100XX, varijabilne nijanse 5, 8, 9-13.				
52 30 00	Vizir, standardni, pakiranje od 5 kom.				
52 30 01	Vizir, protiv magljenja, pak. 5 kom.				
52 60 00	Vanjski zaštitni vizir, standardni, pakiranje od 10 kom.				

# Istaknuta dodatna oprema

Svatko od Vas profesionalnih zavarivača je drugačiji te se Vaši radni zadaci svaki dan mogu razlikovati. Kao vlasnik 3M™ Speedglas™ zavarivačke maske imate dostupnu raznovrsnu dodatnu opremu kako biste povećali Vašu zaštitu i udobnost.

Sada nudimo i novu generaciju dodatnih pokrivala za glavu i vrat napravljenih od materijala otpornih na plamen - za zaštitu od rastopljenog metala, iskri i plamena:



Informacije za naručivanje dodatnih pokrivala	3M™ Speedglas™ zavarivačka maska serije 100/9000	3M™ Speedglas™ zavarivačka maska SL	3M™ Speedglas™ zavarivačka maska 9100/9100 Air	3M™ Speedglas™ zavarivačka maska 9100FX / 9100FX Air	3M™ Speedglas™ zavarivačka maska 9100 MP
Zaštita za glavu	Dio br. 16 40 09		Dio br. 16 90 05	Dio br. 16 90 07 (veliko) Dio br. 16 90 06 (malo)	Dio br. 16 90 13 poklopac za sigurnosnu kacigu (reflektirajući)
Boja	Crno/ Sivo		Crno	Crno	
Zaštita za vrat		Dio br. 16 90 01		Dio br. 16 90 10	Dio br. 16 90 01
Boja		Crno/ Sivo		Crno	Crno/ Sivo
Kapuljača				Dio br. 16 91 00	
Boja				Crno/ sivo	
Zavarivačka kapa				Dio br. 95 44 10	
Boja				Crno	
Materijal				Pamuk	

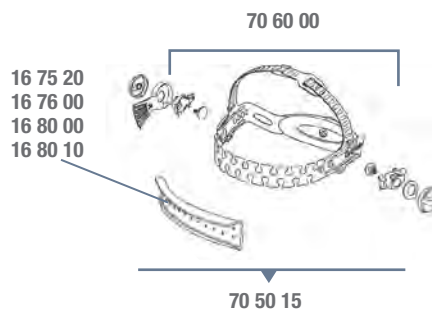
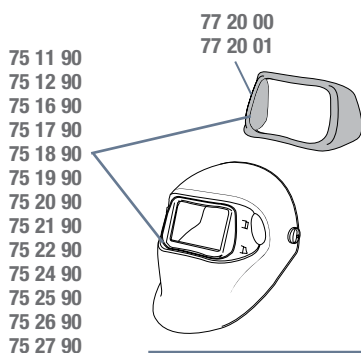
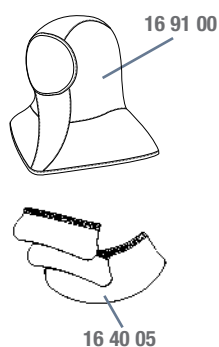
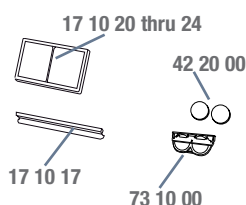
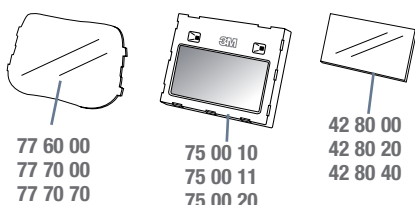


# 3M™ Speedglas™ zavarivačke maske serije 100



75 25 20

Dio br.	Opis	Dio br.	Opis	Dio br.	Opis
75 11 01	Speedglas zavarivačka maska 100 crna, uključujući pasivni filter nijanse br. 11	75 17 20	Speedglas zavarivačka maska 100 Aces High sa 100V filterom.	75 24 20	Speedglas zavarivačka maska 100 Razor Dragon sa 100V filterom.
75 11 10	Speedglas zavarivačka maska 100 Black sa 100S-10 filterom.	75 18 20	Speedglas zavarivačka maska 100 Steel Rose sa 100V filterom.	75 25 20	Speedglas zavarivačka maska 100 Ice Hot sa 100V filterom.
75 11 11	Speedglas zavarivačka maska 100 Black sa 100S-11 filterom.	75 19 20	Speedglas zavarivačka maska 100 Skull Jewels sa 100V filterom.	75 26 20	Speedglas zavarivačka maska 100 Raging Skull sa 100V filterom.
75 11 20	Speedglas zavarivačka maska 100 Black sa 100V filterom.	75 20 20	Speedglas zavarivačka maska 100 Wild 'n' Pink sa 100V filterom.	75 27 20	Speedglas zavarivačka maska 100 Future Combatant sa 100V filterom.
75 12 20	Speedglas zavarivačka maska 100 Blaze sa 100V filterom.	75 21 20	Speedglas zavarivačka maska 100 Steel Eyes sa 100V filterom.		
75 16 20	Speedglas zavarivačka maska 100 Trojan Warrior sa 100V filterom.	75 22 20	Speedglas zavarivačka maska 100 Xterminator sa 100V filterom.		



75 11 00

## Dodatna oprema i rezervni dijelovi

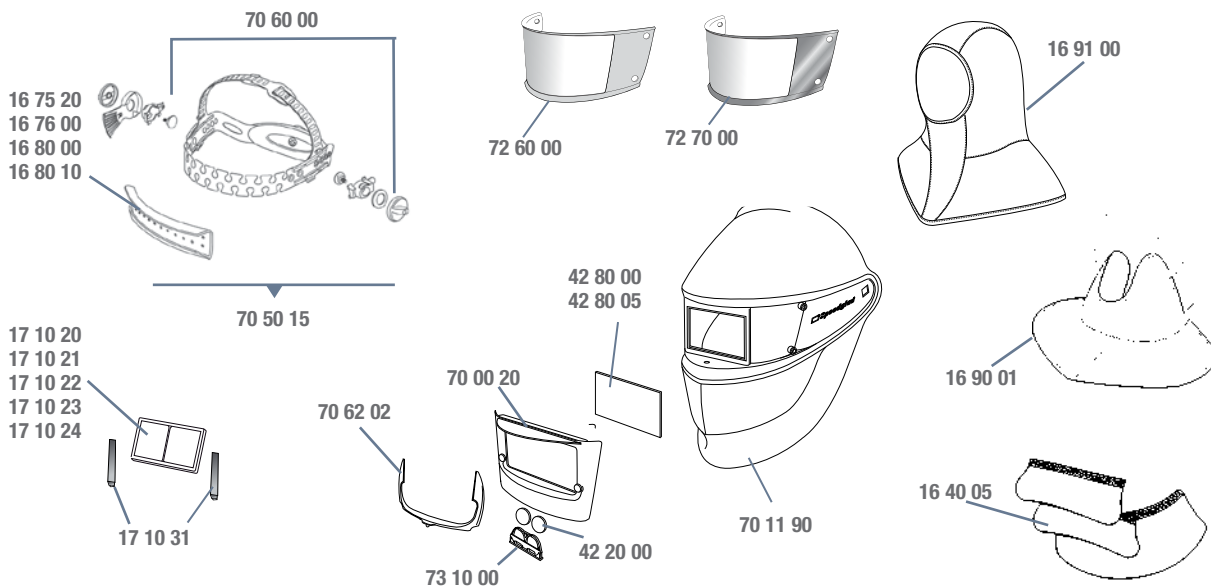
Dio br.	Opis	Dio br.	Opis	Dio br.	Opis
16 40 05	Zaštita za uši i vrat - kožna.	75 00 11	Speedglas zavarivački filter 100S-11, jedna nijansa 11.	75 21 90	100 zavarivačka maska Steel Eyes, bez zavarivačkog filtera, bez držača za masku.
16 40 09	Zaštita za glavu, crna/siva.	75 00 20	Speedglas zavarivački filter 100V, varijabilna nijansa 8-12.	75 22 90	100 zavarivačka maska Xterminator, bez zavarivačkog filtera, bez držača za masku.
16 75 20	Znojnik, frotir ljubičasti, pak. od 2 kom.	75 05 11	Speedglas 100 pasivna oprema: 110x90 mm pasivni zavarivački filter nijanse 11, unutarnji zaštitni vizir, vanjski zaštitni folija i okvir od filtera (nije prikazano).	75 24 90	100 zavarivačka maska Razor Dragon, bez zavarivačkog filtera, bez držača za masku.
16 76 00	Znojnik, frotir ljubičasti, pak. od 20 kom.	75 11 00	100 zavarivačka maska crna, bez zavarivačkog filtera, s držačem za masku.	75 25 90	100 zavarivačka maska Ice Hot, bez zavarivačkog filtera, bez držača za masku.
16 80 00	Znojnik, koža.	75 11 90	100 zavarivačka maska crna, bez zavarivačkog filtera, bez držača za masku.	75 26 90	100 zavarivačka maska Raging Skull, bez zavarivačkog filtera, bez držača za masku.
16 80 10	Znojnik, runasti pamuk.	75 12 90	100 zavarivačka maska Blaze, bez zavarivačkog filtera, bez držača za masku.	75 27 90	100 zavarivačka maska Future Combatant, bez zavarivačkog filtera, bez držača za masku.
16 90 01	Zaštita za vrat, crna/siva.	75 16 90	100 zavarivačka maska Trojan Warrior, bez zavarivačkog filtera, bez držača za masku.	77 20 00	Prednji okvir, srebrni.
16 91 00	Kapuljača, crna/siva.	75 17 90	100 zavarivačka maska Aces High, bez zavarivačkog filtera, bez držača za masku.	77 20 01	Prednji okvir, crni.
17 10 17	Držač za leće za uvećavanje slike	75 18 90	100 zavarivačka maska Steel Rose, bez zavarivačkog filtera, bez držača za masku.	77 60 00	Vanjski zaštitni vizir, standard, pakiranje od 10 kom.
17 10 20	Leće za uvećavanje slike 1.0.	75 19 90	100 zavarivačka maska Skull Jewels, bez zavarivačkog filtera, bez držača za masku.	77 70 00	Vanjski zaštitni vizir, otporan na ogrebotine, pakiranje od 10 kom.
17 10 21	Leće za uvećavanje slike 1.5.	75 20 90	100 zavarivačka maska Wild 'n' Pink, bez zavarivačkog filtera, bez držača za masku.	77 70 70	Vanjski zaštitni vizir, otporan na vrućinu, pakiranje od 10 kom.
17 10 22	Leće za uvećavanje slike 2.0.				
17 10 23	Leće za uvećavanje slike 2.5.				
17 10 24	Leće za uvećavanje slike 3.0.				
42 20 00	Baterije, pakiranje od 2 kom.				
42 80 00	Unutarnji zaštitni vizir, pak. od 5 kom. Oznaka vizira 42 02 00.				
42 80 20	Unutarnji zaštitni vizir, +1 nijansa, pak od 5.				
42 80 40	Unutarnji zaštitni vizir, +2 nijansa, pak. od 5.				
70 50 15	Novi držač za masku (Sept 2012) sa sklopivim dijelovima.				
70 60 00	Sklopivi dijelovi za držač za masku.				
73 10 00	Poklopac za bateriju.				
75 00 10	Speedglas zavarivački filter 100S-10, jedna nijansa 10.				

# 3M™ Speedglas™ zavarivačka maska SL



70 11 20

Dio br.	Opis	Dio br.	Opis	Dio br.	Opis
16 40 05	Zaštita za uši i vrat - kožna (3 dijela).	17 10 23	Leće za uvećanje slike 2.5.	70 50 15	Novi držač za masku (rujan 2012) sa sklopivim dijelovima.
16 75 20	Znojnik, frotir, ljubičasto, pakiranje od 2 kom.	17 10 24	Leće za uvećanje slike 3.0.	70 60 00	Sklopivi dijelovi za držač za masku.
16 76 00	Znojnik, frotir, pakiranje od 20 kom.	17 10 31	Držač za leću za uvećanje slike.	70 62 02	Okvir za zaključavanje filtera, pak. od 2. kom.
16 80 00	Znojnik, kožni.	42 20 00	Baterija, pakiranje od 2 kom.	72 60 00	Unutarnji zaštitni vizir, standard, pak od 5 kom. Oznaka vizira 030226.
16 80 10	Znojnik, runasti pamuk.	42 80 00	Unutarnji zaštitni vizir (42 x 91 mm), pakiranje od 5 kom. Oznaka vizira 42 02 00.	72 70 00	Unutarnji zaštitni vizir, otporan na ogrebotine, pak. od 5 kom. Oznaka vizira 030248.
16 90 01	Zaštita za vrat crna/siva.	42 80 05	42 80 00, pakiranje od 200 kom.	73 10 00	Poklopac za bateriju.
16 91 00	Kapuljača crna/siva.	70 00 20	Speedglas zavarivački filter SL, varijabilne nijanse 8-12.		
17 10 20	Leće za uvećanje slike 1.0.	70 11 20	Speedglas zavarivačka maska SL. sa zavarivačkim filterom, var. nijanse 8-12		
17 10 21	Leće za uvećanje slike 1.5.	70 11 90	Zavarivačka maska, bez držača za masku.		
17 10 22	Leće za uvećanje slike 2.0.				

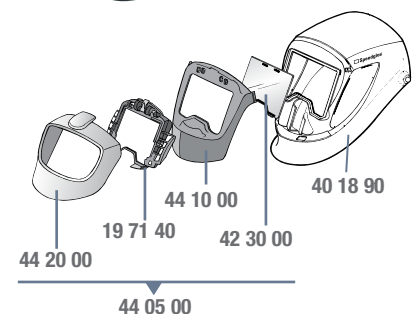


# 3M™ Speedglas™ zaštitna maska 9000 FlexView



## Rezervni dijelovi\*\*

Dio br.	Opis	Dio br.	Opis
19 71 40	Držač za zavarivački filter.	42 30 00	Zaštitni vizir, pakiranje od 10 kom.
19 71 41	Alat za zaključavanje maske (držač za zavarivački filter).	44 05 00	Speedglas FlexView promjenjiva oprema.
40 18 90	Speedglas zavarivačka maska 9000 s bočnim prozorima, bez držača za masku, bez filtera.	44 10 00	Srednji dio maske, crna.
		44 20 00	Prednja strana otporna na vrućinu, srebrna.





# 3M™ Speedglas™ zavarivačke maske 9000

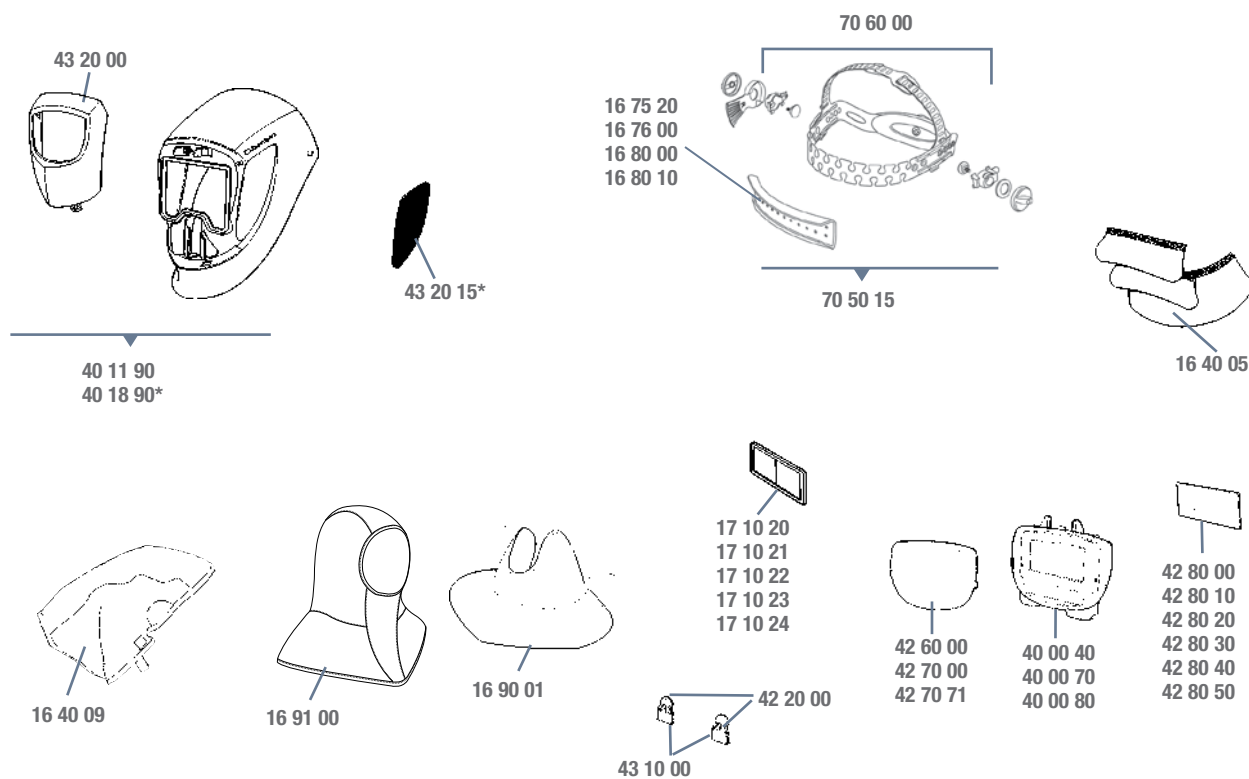


40 11 40  
40 18 40

## Dodatna oprema i rezervni dijelovi\*\*

Dio br.	Opis	Dio br.	Opis	Dio br.	Opis
16 40 05	Zaštita za uši i vrat - kožna.	40 11 90	Speedglas zavarivačka maska 9000, bez bočnih prozora, bez držača za masku, bez filtera.	42 80 10	Unutarnji zaštitni vizir (53x103 mm) za 9002X/9000XF filtere, pak. od 5 kom. Oznaka vizira 42 02 10.
16 40 09	Zaštita za glavu, crna/siva.	40 18 40	Speedglas zavarivačka maska bez bočnih prozora, s filterom 9002D, dvojna nijansa 9/11.	42 80 20	Unutarnji zaštitni vizir, +1 nijansa za 9002D/9002V filtere, pak. od 5 kom.
16 75 20	Znojnik frotirni, pak. od 2 kom.	40 18 90*	Speedglas zavarivačka maska 9000 s bočnim prozorima, bez držača za masku, bez filtera.	42 80 30	Unutarnji zaštitni vizir, +1 nijansa za 9002X/9000XF filtere, pak. od 5 kom.
16 76 00	Znojnik frotirni, pak. od 20 kom.	42 20 00	Baterija, pak. od 2 kom.	42 80 40	Unutarnji zaštitni vizir, +2 nijansa za 9002D/9002V filtere, pak. od 5 kom.
16 80 00	Znojnik, kožni.	42 60 00	Vanjski zaštitni vizir, standard, pak od 10 kom. Oznaka vizira 42 01 50.	43 10 00	Poklopac za bateriju, pak. od 2 kom.
16 80 10	Znojnik, pamuk, pak. od 2 kom.	42 70 00	Vanjski zaštitni vizir, otporan na ogrebotine, pak. od 10 kom. Oznaka vizira 42 01 00.	43 20 00	Prednja strana otporna na vrućinu, srebrna.
16 90 01	Zaštita za vrat, crna/siva.	42 70 71	Vanjski zaštitni vizir, otporan na vrućinu, pak od 10 kom. Oznaka vizira 42 01 71 HEAT.	43 20 15*	Zaštitne folije za bočne prozore (naljepnice), 5 para.
16 91 00	Kapuljača, crna/siva.	42 80 00	Unutarnji zaštitni vizir (42x91 mm) za 9002D/9002V filtere, pak od 5 kom. Oznaka vizira 42 02 00.	70 50 15	Novi držač za masku (rujan 2012) sa sklopivim dijelovima.
17 10 15	Držač za leću za uvećanje (nije prikazano)			70 60 00	Sklopivi dijelovi za držač za masku.
17 10 20	Leće za uvećanje slike 1.0.				
17 10 21	Leće za uvećanje slike 1.5.				
17 10 22	Leće za uvećanje slike 2.0.				
17 10 23	Leće za uvećanje slike 2.5.				
17 10 24	Leće za uvećanje slike 3.0.				
40 00 40	Speedglas zavarivački filter 9002D				
40 00 70	Speedglas zavarivački filter 9002V				
40 00 80	Speedglas zavarivački filter 9002X				
40 11 40	Speedglas zavarivačka maska 9000, bez bočnih prozora, s filterom 9002D i držačem za masku.				

\* Molimo koristite dio br. 40 18 90 kada su traženi novi bočni prozori.



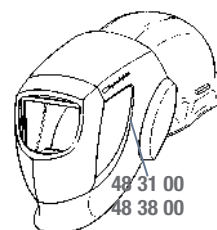
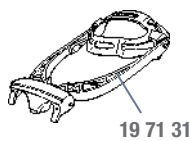
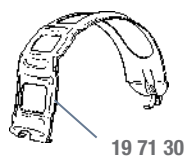
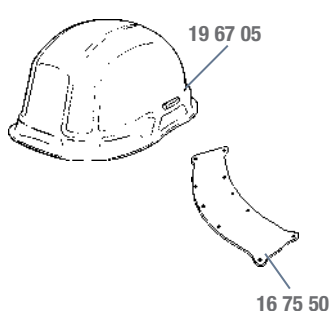
\*\* Speedglas zavarivačke maske 9100, 9100 Air, 9100 FX i 9100 FX Air zamjenjuju zavarivačke maske 9000 i 9000 FlexView. Dodatna oprema i rezervni dijelovi će ostati isti idućih 3-5 godina.

# 3M™ Speedglas™ zavarivačka maska ProTop

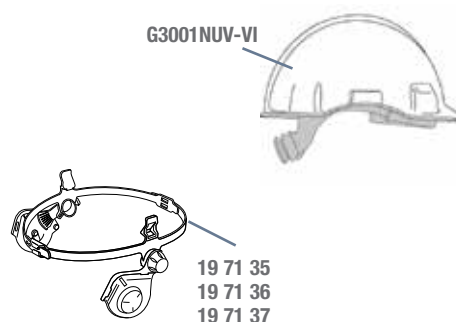


48 38 70  
48 38 80

Dio br.	Opis	Dio br.	Opis	Dio br.	Opis
16 75 50	Znojnik, pak. od 2 kom.	48 31 00	Speedglas zavarivačka maska ProTop bez bočnih prozora, bez zavarivačkog filtera.	48 38 80	Speedglas zavarivačka maska ProTop s bočnim prozorima i filterom 9002X.
19 67 05	Sigurnosna kaciga, bijela.	48 38 00	Speedglas zavarivačka maska ProTop s bočnim prozorima, bez zavarivačkog filtera.		
19 71 30	Sklopivi dijelovi za sigurnosnu kacigu.	48 38 70	Speedglas zavarivačka maska ProTop s bočnim prozorima i filterom 9002V.		
19 71 31	Mehanički dijelovi za zavarivačku masku.				
48 28 00	Speedglas zavarivačka maska ProTop, s bočnim prozorima, bez sigurnosne kacige, bez zavarivačkog filtera.				



## Mogućnosti sigurnosne kacige za 3M™ Speedglas™ zavarivačke maske 9100 / 9100FX / 100



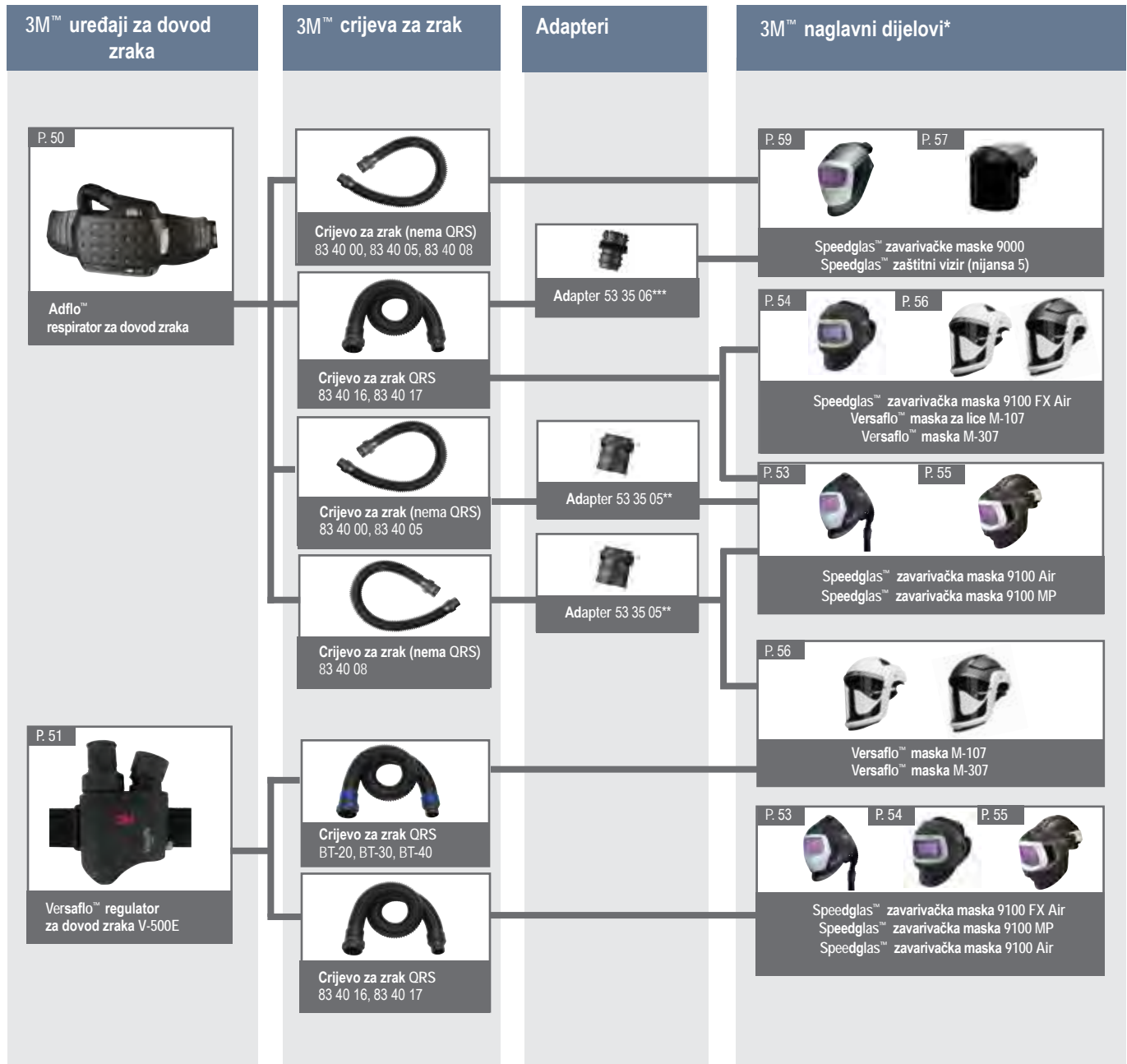
Dio br.	Opis	Dio br.	Opis	Dio br.	Opis
19 71 35	Adapter za sigurnosnu kacigu za Speedglas zavarivačku masku 9100, s promjenjivim dijelovima.	54 38 15	Speedglas zavarivačka maska 9100 FX sa 3M sigurnosnom kacigom G3001, s zavarivačkim filterom 9100X.	58 38 25	Speedglas zavarivačka maska 9100 sa 3M sigurnosnom kacigom G3001, s zavarivačkim filterom 9100XX.
19 71 36	Adapter za sigurnosnu kacigu za Speedglas zavarivačku masku 9100 FX, s promjenjivim dijelovima.	54 38 25	Speedglas zavarivačka maska 9100 FX sa 3M sigurnosnom kacigom G3001, s zavarivačkim filterom 9100XX.	78 31 20	Speedglas zavarivačka maska 100 sa 3M sigurnosnom kacigom G3001, s zavarivačkim filterom 100V.
19 71 37	Adapter za sigurnosnu kacigu za Speedglas zavarivačku masku 100, s promjenjivim dijelovima.	58 38 05	Speedglas zavarivačka maska 9100 sa 3M sigurnosnom kacigom G3001, s zavarivačkim filterom 9100V.	G3001NUV-VI	3M sigurnosna kaciga G3001
54 38 05	Speedglas zavarivačka maska 9100 FX sa 3M sigurnosnom kacigom G3001, s zavarivačkim filterom 9100V.	58 38 15	Speedglas zavarivačka maska 9100 sa 3M sigurnosnom kacigom G3001, s zavarivačkim filterom 9100X.		



# Kompatibilnost 3M™ uređaja za dovod zraka i naglavnih dijelova

Nove zavarivačke maske i maske koje prijanjaju uz lice imaju mogućnost brzog spajanja i skidanja crijeva za zrak (QRS - Quick Release Swivel) koje omogućuje spajanje i skidanje crijeva za zrak jednom rukom. Stariji tipovi crijeva za zrak bez te mogućnosti mogu se koristiti samo ukoliko na masku spojite adapter za crijevo za zrak (dio br. 53 35 05).

Novi tip QRS crijeva za zrak također odgovara 3M™ Speedglas™ zavarivačkoj maski serije 9000 i 3M™ Speedglas™ zaštitnom viziru i to nakon što se spoji adapter za crijevo za zrak (dio br. 53 35 06).



\* Speedglas zavarivačka maska serije 9100 zamjenjuje Speedglas zavarivačku masku serije 9000. Dodatna oprema i rezervni dijelovi za masku 9000 biti će dostupni idućih 3-5 godina.

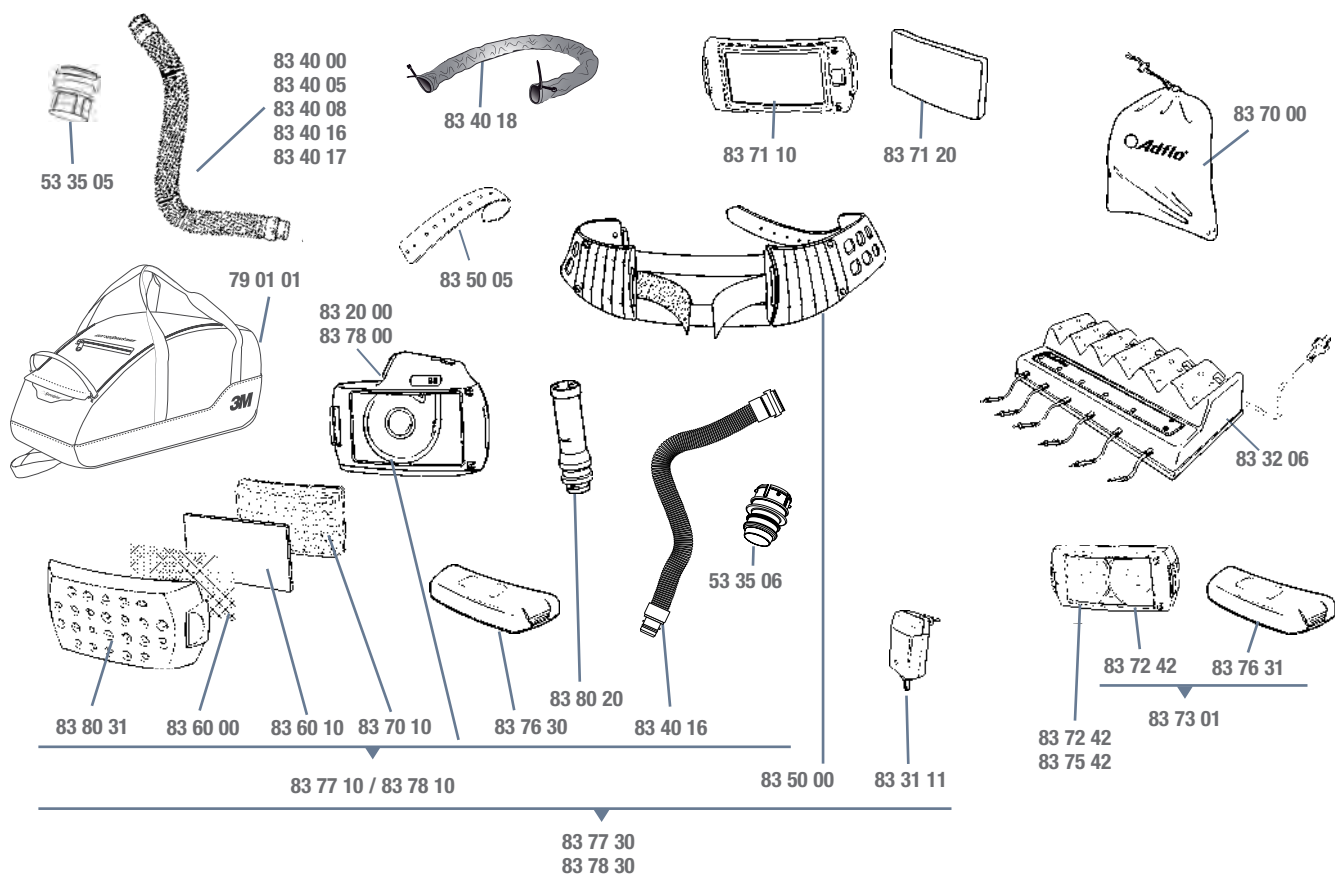
\*\* Razred zaštite Speedglas zavarivačke maske 9100 FX Air spada pod TH2 kada se koristi adapter (53 35 05).

\*\*\* Kada kupujete novi kompletni respirator ili regulator zajedno sa crijevom za zrak sa QRS sistemom, uključen je i adapter 53 05 06, koji je potreban za spajanje Speedglas zavarivačke maske serije 9000 i Speedglas vizira na novi tip crijeva za zrak.

# 3M™ Adflo™ respirator za napajanje sa zrakom



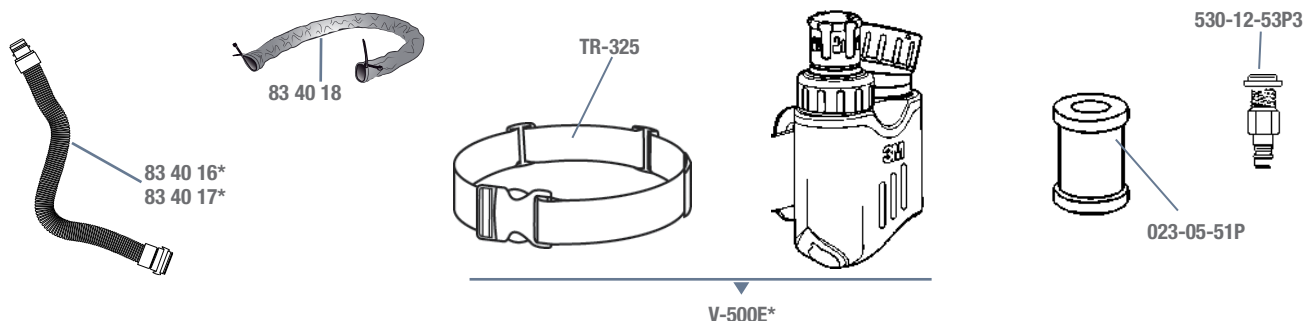
Dio br.	Opis	Dio br.	Opis	Dio br.	Opis
83 77 10	Adflo respirator sa samopodešavajućim crijevom za zrak (QRS), adapterom (53 35 06), indikatorom protoka zraka, predfilterom, lovcem iskri, filterom za čestice i baterijom.	83 77 31	Adflo respirator kao i 83 77 30, ali sa baterijom većeg kapaciteta za teške uvijete rada.	83 78 30	Adflo High Altitude respirator sa samopodešavajućim crijevom za zrak (QRS), adapterom za crijevo, indikatorom protoka zraka, predfilterom, lovcem iskri, filterom za čestice, baterijom, remenom i punjačem.
83 77 30	Adflo respirator sa samopodešavajućim crijevom za zrak (QRS), adapterom za crijevo, indikatorom protoka zraka, predfilterom, lovcem iskri, filterom za čestice, baterijom, remenom i punjačem.	83 78 10	Adflo High Altitude respirator sa samopodešavajućim crijevom za zrak (QRS), adapterom (53 35 06), indikatorom protoka zraka, predfilterom, lovcem iskri, filterom za čestice i baterijom.	83 78 31	High Altitude Adflo respirator kao i 83 78 30 ali sa baterijom većeg kapaciteta za teške uvijete rada.



## Dodatna oprema i rezervni dijelovi

Dio br.	Opis	Dio br.	Opis	Dio br.	Opis
53 35 05	Adapter za crijevo za zrak bez QRS sistema kada se koristi Speedglas zavarivačka maska serije 9100.	83 40 16	Crijevo za zrak, samopodešavajuće (52,5 do 85 cm), s QRS sistemom spajanja.	83 70 20	Filter za čestice P SL, pak. od 20 kom.
53 35 06	Adapter za crijevo za zrak sa QRS sistemom kada se koristi Speedglas zavarivačka maska serije 9000.	83 40 17	Crijevo za zrak, gumeno, za teške uvijete rada s QRS sistemom spajanja.	83 70 80	Filter za čestice P SL, pak. od 80 kom.
79 01 01	Torba za proizvode	83 40 18	Navlaka za crijevo za zrak otporna na plamen.	83 71 10	Filter za neugodne mirise.
83 31 01	Punjač za NiMh baterije.	83 45 00	Zaptivka za crijevo za zrak bez QRS sistema, nije prikazano, pak. od 5 kom.	83 71 20	Jastučić za filter za naugodne mirise.
83 31 11	Punjač za Li-ion baterije.	83 50 00	Remen.	83 72 42	Filter za plinove A1B1E1.
83 32 06	Punjač sa 6 mjesta za punjenje NiMh baterija.	83 50 05	Prednji dio, remen.	83 73 01	Oprema za filter za plinove: A1B1E1 filter i Li-ion baterija za teške uvijete rada.
83 40 00	Crijevo za zrak, male težine, nema QRS.	83 50 10	Sistem za brzo spajanje remena (nije prikazano).	83 75 42	Filter za plinove A2.
83 40 05	Crijevo za zrak, gumeno, za teške uvijete rada, nema QRS.	83 60 00	Lovac iskri.	83 76 20	NiMh baterija (standardna).
83 40 08	Crijevo za zrak s prigušivačem buke, nema QRS.	83 60 10	Predfilter, pak. od 5 kom.	83 76 21	NiMh baterija za teške uvijete rada.
		83 60 80	Predfilter, pak. od 80 kom.	83 76 30	Li-ion baterija (standardna).
		83 70 00	Torba za čuvanje opreme.	83 76 31	Li-ion baterija za teške uvijete rada.
		83 70 10	Filter za čestice P SL.	83 80 20	Indikator protoka zraka.
				83 80 31	Poklopac za filter, crni.

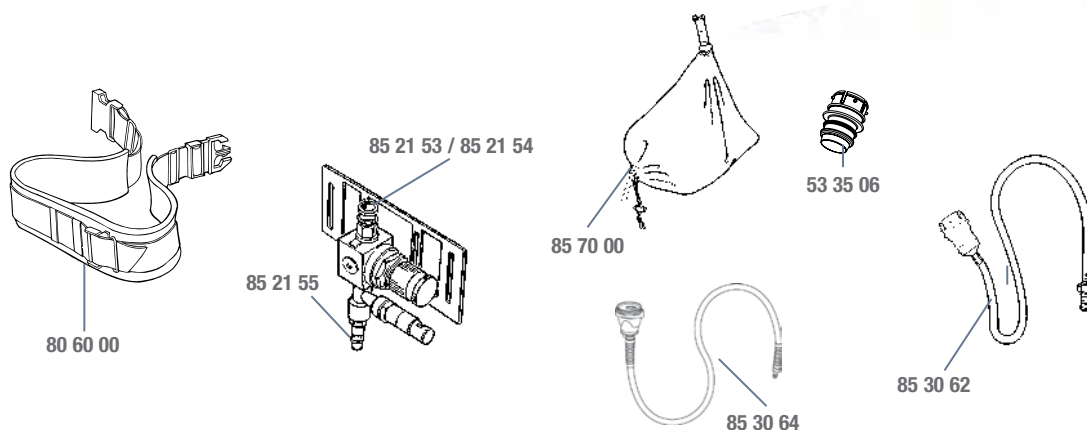
# 3M™ Versaflo™ regulator za dovod zraka V-500E



Dio br.	Opis	Dio br.	Opis	Dio br.	Opis
023-05-51P	Karbonski filter	83 40 17	Crijevo za zrak, gumeno, za teške uvjete rada s QRS sistemom.	TR-325	Remen
530-12-53P3	Spojnica za kopčanje remena - CEJN	83 40 18	Navlaka za crijevo za zrak - otporna na plamen.	V-500E	Versaflo regulator V-500E s remenom.
83 40 16	Crijevo za zrak, samopodešavajuće (52,5 to 85 cm), sa QRS sistemom.				

\* Kada se koristi s Versaflo naglavnim dijelovima M-serije moraju se koristiti crijeva za zrak BT-serije

# Rezervni dijelovi za 3M™ Fresh-air™ C regulator za dovod zraka



Dio br.	Opis	Dio br.	Opis
53 35 06	Adapter za crijevo za zrak kada se koristi Speedglas zavarivačka maska serije 9000.	85 21 55	Regulator crijevnog priključka CEJN 342.
80 60 00	Udoban remen.	85 30 62	Crijevo za zrak (prozirno) s crijevnim priključkom, bez QRS sistema.
85 21 53	Spojnica CEJN 220 1/4.	85 30 64	Crijevo za zrak (plavo) s crijevnim priključkom i QRS sistemom.
85 21 54	Sigurnosna spojnica CEJN 228 1/4.	85 70 00	Torba za opremu.



# 3M™ uređaji za filtriranje zraka i crijeva za dovod komprimiranog zraka

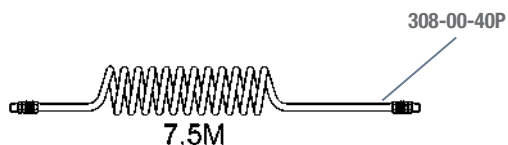
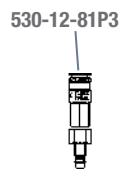
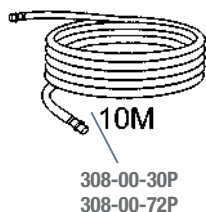
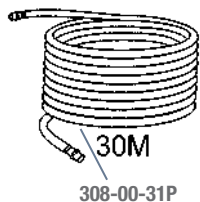


ACU-02



ACU-01

Dio br.	Opis	Dio br.	Opis
308-00-30P	Standardno crijevo za dovod zraka, 10 m	530-12-81P3	Utičnica i utikač - CEJN
308-00-31P	Standardno crijevo za dovod zraka, 30 m	ACU-01	3M™ Aircare™ sistem za filtraciju (zidni).
308-00-40P	Namotano crijevo za dovod zraka, 7.5 m	ACU-02	3M™ Aircare™ sistem za filtraciju (samostojeći).
308-00-72P	Standardno crijevo za dovod zraka, anti-statično, otporno na visoke temperature, 10 m		
312-03-00P3	Trostruki priključak za crijevo		
312-03-01P3	Dvostruki priključak za crijevo		

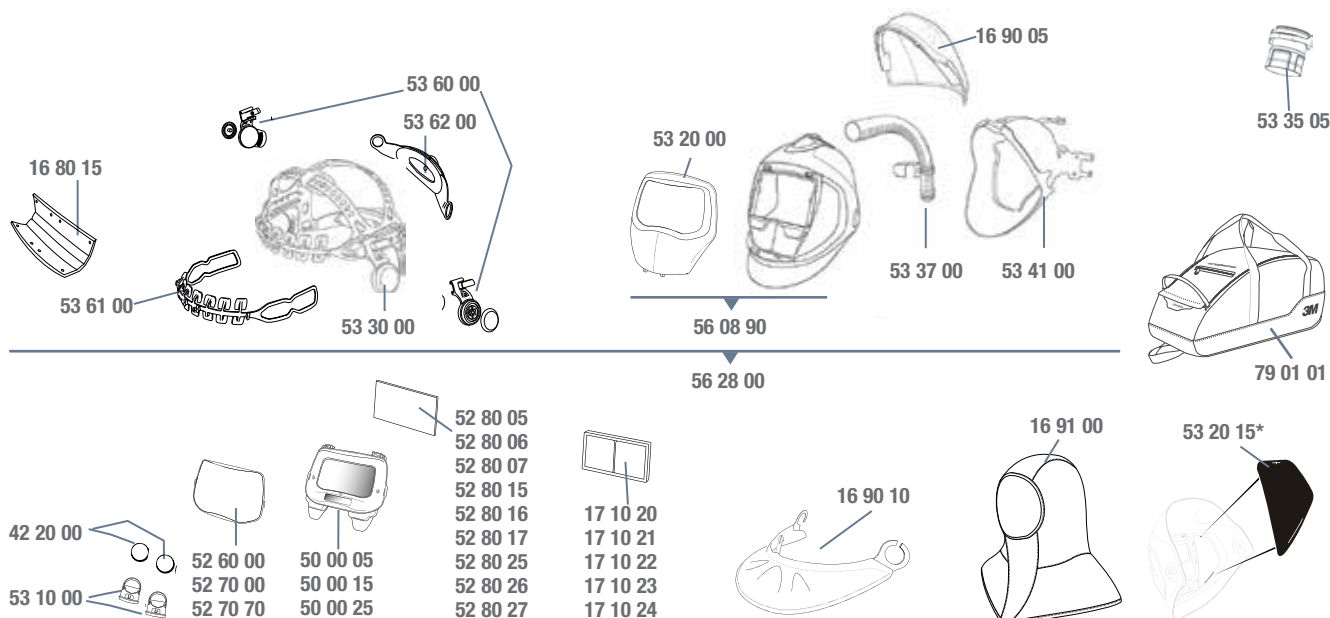


# 3M™ Speedglas™ zavarivačka maska 9100 Air



Dio br.	Opis	Dio br.	Opis	Dio br.	Opis
56 77 00*	Speedglas zavarivačka maska 9100 Air bez zavarivačkog filtera, s Adflo respiratorom za napajanje sa zrakom.	56 85 00*	Speedglas zavarivačka maska 9100 Air bez zavarivačkog filtera, s Versaflor regulatorom za dovod zraka V-500E.	56 90 05*	Oprema za nadogradnju Adflo respiratora: zavarivačka maska s 9100V filterom, crijevo za zrak (834016) i torba.
56 77 05*	Speedglas zavarivačka maska 9100 Air s 9100V filterom i Adflo respiratorom za napajanje sa zrakom.	56 85 05*	Speedglas zavarivačka maska 9100 Air s 9100V filterom, s Versaflor regulatorom za dovod zraka V-500E.	56 90 15*	Oprema za nadogradnju Adflo respiratora: zavarivačka maska s 9100X filterom, crijevo za zrak (834016) i torba.
56 77 15*	Speedglas zavarivačka maska 9100 Air s 9100X filterom, s Adflo respiratorom za napajanje sa zrakom.	56 85 15*	Speedglas zavarivačka maska 9100 Air s 9100X filterom, s Versaflor regulatorom za dovod zraka V-500E.	56 90 25*	Oprema za nadogradnju Adflo respiratora: zavarivačka maska s 9100XX filterom, crijevo za zrak (834016) i torba.
56 77 25*	Speedglas zavarivačka maska 9100 Air s 9100XX filterom, s Adflo respiratorom za napajanje sa zrakom.	56 85 25*	Speedglas zavarivačka maska 9100 Air s 9100XX filterom, s Versaflor regulatorom za dovod zraka V-500E.		

\* S torbom (79 01 01)



## Dodatna oprema i rezervni dijelovi

Dio br.	Opis	Dio br.	Opis	Dio br.	Opis
16 80 15	Udoban znojnik, pak. od 3 kom.	52 80 05	Unutarnji vizir za filter 9100V, pak. od 5 kom. Oznaka vizira 117x50.	53 10 00	Dražac za bateriju, pak. od 2 kom.
16 90 05	Zaštita za glavu, crna.	52 80 06	Unutarnji vizir, +1 nijansa za 9100V filtere, pak. od 3 kom.	53 20 00	Srebrna prednja strana otporna na vrućinu.
16 90 10	Zaštita za vrat, crna.	52 80 07	Unutarnji vizir, +2 nijansa za 9100V filtere, pak. od 3 kom.	53 20 15*	Zaštitna folija za bočne prozore, 2 para.
16 91 00	Kapuljača, crna/siva.	52 80 15	Unutarnji vizir za 9100X filter, pak. od 5 kom. Oznaka vizira 117x61.	53 30 00	Speedglas držač za masku 9100 s promjenjivim dijelovima.
17 10 20	Leće za uvećanje slike 1.0.	52 80 16	Unutarnji vizir, +1 nijansa za 9100X filter, pak. od 3 kom.	53 35 05	Adapter za zavarivačku masku kada se koristi stari tip crijeva za zrak (nema QRS sistem).
17 10 21	Leće za uvećanje slike 1.5.	52 80 17	Unutarnji vizir, +2 nijansa za 9100X filter, pak. od 3 kom.	53 37 00	Cijev za zrak.
17 10 22	Leće za uvećanje slike 2.0.	52 80 25	Unutarnji vizir, +1 nijansa za 9100XX filter, pak. od 5 kom. Oznaka vizira 117x77.	53 41 00	Dio maske koji pranja uz lice.
17 10 23	Leće za uvećanje slike 2.5.	52 80 26	Unutarnji vizir, +1 nijansa za 9100XX filter, pak. od 3 kom.	53 60 00	Pivot mehanizam, lijevi i desni.
17 10 24	Leće za uvećanje slike 3.0.	52 80 27	Unutarnji vizir, +2 nijansa za 9100XX filter, pak. od 3 kom.	53 61 00	Držač za masku prednji dio.
42 20 00	Baterije, pak. od 2 kom.			53 62 00	Držač za masku stražnji dio.
50 00 05	Speedglas zavarivački filter 9100V.			56 08 90*	Speedglas zavarivačka maska 9100 Air bez držača za masku, bez cijevi za zrak, bez dijela koji pranja uz lice, bez filtera.
50 00 15	Speedglas zavarivački filter 9100X.			56 28 00	Speedglas zavarivačka maska 9100 Air, bez zavarivačkog filtera.
50 00 25	Speedglas zavarivački filter 9100XX.			79 01 01	Torba za opremu.
52 60 00	Vanjski zaštitni vizir, standardni, pak. od 10 kom.				
52 70 00	Vanjski zaštitni vizir, extra otporan na ogrebotine, pak. od 10 kom.				
52 70 70	Vanjski zaštitni vizir, otporan na vrućinu, pak. od 10 kom.				

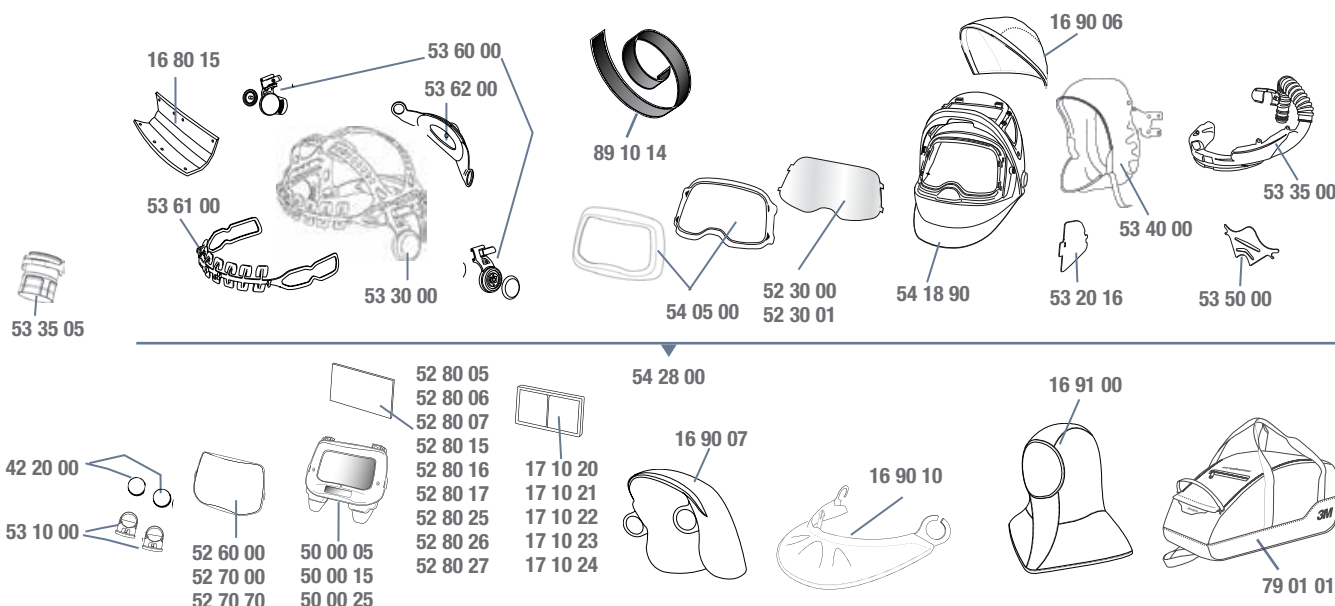
\* Molimo koristite dio br. 56 08 90 kada naručujete nove bočne prozore.

# 3M™ Speedglas™ zavarivačka maska 9100 FX Air



Dio br.	Opis	Dio br.	Opis	Dio br.	Opis
54 77 00*	Speedglas zavarivačka maska 9100 FX Air, bez zavarivačkog filtera, s Adflo respiratorom za napajanje sa zrakom.	54 88 00*	Speedglas zavarivačka maska 9100 FX Air, bez zavarivačkog filtera, s Versaflor reg. za dovod zraka V-500E.	54 90 05*	Oprema za nadogradnju: zavarivačka maska s 9100V filterom, crijevo za zrak (834016) i torba.
54 77 05*	Speedglas zavarivačka maska 9100 FX Air s 9100V filterom, s Adflo respiratorom za napajanje sa zrakom.	54 88 05*	Speedglas zavarivačka maska 9100 FX Air s 9100V filterom, s Versaflor regulatorom za dovod zraka V-500E.	54 90 15*	Oprema za nadogradnju: zavarivačka maska s 9100X filterom, crijevo za zrak (834016) i torba.
54 77 15*	Speedglas zavarivačka maska 9100 FX Air s 9100X filterom, s Adflo respiratorom za napajanje sa zrakom.	54 88 15*	Speedglas zavarivačka maska 9100 FX Air s 9100X filterom, s Versaflor regulatorom za dovod zraka V-500E.	54 90 25*	Oprema za nadogradnju: zavarivačka maska s 9100XX filterom, crijevo za zrak (834016) i torba.
54 77 25*	Speedglas zavarivačka maska 9100 FX Air s 9100XX filterom, s Adflo respiratorom za napajanje sa zrakom.	54 88 25*	Speedglas zavarivačka maska 9100 FX Air s 9100XX filterom, s Versaflor regulatorom za dovod zraka V-500E.		

\* S torbom (79 01 01)



## Dodatna oprema i rezervni dijelovi

Dio br.	Opis	Dio br.	Opis	Dio br.	Opis
16 80 15	Udoban znojnik, pak. od 3 kom.	52 80 05	Unutarnji vizir za 9100V filter, pak od 5 kom. Oznaka vizira 117x50.	53 35 00	Cijev za zrak.
16 90 06	Zaštita za glavu, (mala).	52 80 06	Unutarnji vizir, +1 nijansa za 9100V filtere, pak. od 3 kom.	53 35 05	Adapter za crijevo za zrak bez QRS sistema kada se koristi Speedglas zavarivačka maska serije 9100.
16 90 07	Zaštita za glavu, (velika).	52 80 07	Unutarnji vizir, +2 nijansa za 9100V filtere, pak. od 3 kom.	53 40 00	Dio maske koji pranja uz lice.
16 90 10	Zaštita za vrat, crna.	52 80 15	Unutarnji vizir za 9100X filter, pak. od 5 kom. Oznaka vizira 117x61.	53 50 00	Deflektor zraka.
16 91 00	Kapuljača, crna/siva.	52 80 16	Unutarnji vizir, +1 nijansa za 9100X filter, pak. od 3 kom.	53 60 00	Pivot mehanizam, lijevi i desni.
17 10 20	Leće za uvećanje slike 1.0.	52 80 17	Unutarnji vizir, +2 nijansa za 9100X filter, pak. od 3 kom.	53 61 00	Držač za masku, prednji dio.
17 10 21	Leće za uvećanje slike 1.5.	52 80 25	Unutarnji vizira za 9100XX filter, pak. od 5 kom. Oznaka vizira 117x77.	53 62 00	Držač za masku, stražnji dio.
17 10 22	Leće za uvećanje slike 2.0.	52 80 26	Unutarnji vizir, +1 nijansa za 9100XX filter, pak. od 3 kom.	54 05 00	Zaštitni viziri.
17 10 23	Leće za uvećanje slike 2.5.	52 80 27	Unutarnji vizir, +2 nijansa za 9100XX filter, pak. od 3 kom.	54 18 90	Speedglas zavarivačka maska 9100 FX Air, bez filtera, bez dijela koji pranja uz lice, bez cijevi za zrak, bez držača za masku.
17 10 24	Leće za uvećanje slike 3.0.			54 28 00	Speedglas zavarivačka maska 9100 FX Air, bez zavarivačkog filtera, s držačem za masku.
42 20 00	Baterije, pak. od 2 kom.			79 01 01	Torba za opremu.
50 00 05	Speedglas zavarivački filter 9100V.			89 10 14	Čičak za naglavni dio, pak. od 2 kom.
50 00 15	Speedglas zavarivački filter 9100X.				
50 00 25	Speedglas zavarivački filter 9100XX.				
52 30 00	Vizir, standardni, pak. od 5 kom.				
52 30 01	Vizir, protiv magljenja, pak. od 5 kom.	53 10 00	Držač za bateriju, pak. od 2 kom.		
52 60 00	Vanjski zaštitni vizir, standardni, pak. od 10 kom.	53 20 16	Zaštitna folija za bočne prozore, 2 para.		
52 70 00	Vanjski zaštitni vizir, extra otporan na ogrebotine, pak. od 10 kom.	53 30 00	Speedglas držač za masku 9100, s promjenjivim dijelovima.		
52 70 70	Vanjski zaštitni vizir, otporan na vrućinu, pak od 10 kom.				



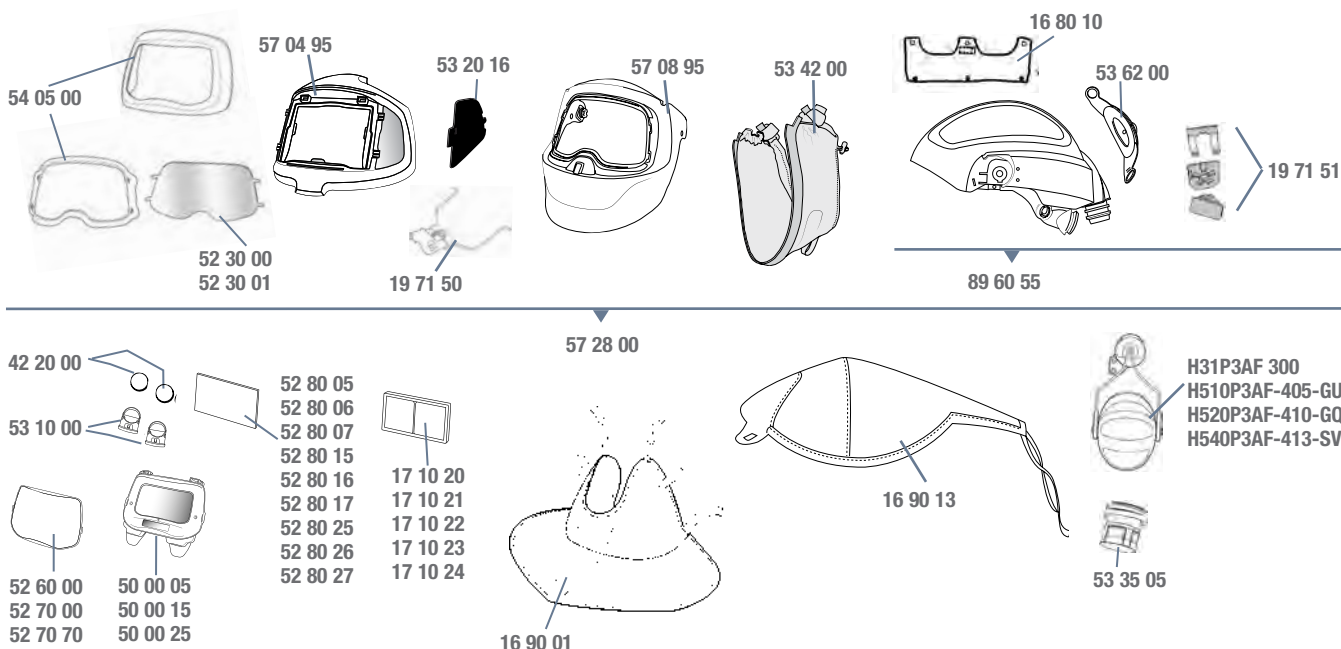
# 3M™ Speedglas™ zavarivačka maska 9100 MP



57 90 15

Dio br.	Opis	Dio br.	Opis	Part No	Opis
57 66 00*	Speedglas zavarivačka maska 9100 MP bez zav. filtera, s Adflo respiratorom za napajanje sa zrakom.	57 88 00*	Speedglas zavarivačka maska 9100 MP bez zavarivačkog filtera, s Versaflor reg. za dovod zraka V-500E.	57 90 15*	Speedglas zavarivačka maska 9100 MP s 9100X filterom i crijevom za zrak.
57 66 05*	Speedglas zavarivačka maska 9100 MP s 9100V filterom, s Adflo respiratorom za napajanje sa zrakom.	57 88 05*	Speedglas zavarivačka maska 9100 MP s 9100V filterom, s Versaflor regulatorom za dovod zraka V-500E.	57 90 25*	Speedglas zavarivačka maska 9100 MP s 9100XX filterom i crijevom za zrak.
57 66 15*	Speedglas zavarivačka maska 9100 MP s 9100X filterom, s Adflo respiratorom za napajanje sa zrakom.	57 88 15*	Speedglas zavarivačka maska 9100 MP s 9100X filterom, s Versaflor regulatorom za dovod zraka V-500E.		
57 66 25*	Speedglas zavarivačka maska 9100 MP s 9100XX filterom, s Adflo respiratorom za napajanje sa zrakom.	57 88 25*	Speedglas zavarivačka maska 9100 MP s 9100XX filterom, s Versaflor regulatorom za dovod zraka V-500E.		

\* S torbom (79 01 01)



## Dodatna oprema i rezervni dijelovi

Dio br.	Opis	Dio br.	Opis	Dio br.	Opis
16 80 10	Znojnik, runasti pamuk.	52 70 70	Vanjski zaštitni vizir, otporan na vrućinu, pak. od 10 kom.	53 20 16	Zaštitne folije za bočne prozore.
16 90 01	Zaštita za vrat, crna/siva.	52 80 05	Unutarnji vizir za 9100V filter, pak. od 5 kom. Veličina vizira 117x50.	53 35 05	Adapter za zavarivačku masku kada koristite stari tip crijeva za zrak (nema QRS).
16 90 13	Dodatak za zaštitnu kacigu 9100 MP	52 80 06	Unutarnji vizir, +1 nijansa za 9100V filtere, pak od 3 kom.	53 42 00	Dio maske koji prianja uz lice
17 10 20	Leće za uvećanje slike 1.0.	52 80 07	Unutarnji vizir, +2 nijansa za 9100V filtere, pak od 3 kom.	53 62 00	Zaporni kotač za držač za masku
17 10 21	Leće za uvećanje slike 1.5.	52 80 15	Unutarnji vizir za 9100X filter, pak. od 5 kom. Veličina vizira 117x61.	54 05 00	Oprema za prednju stranu maske.
17 10 22	Leće za uvećanje slike 2.0.	52 80 16	Unutarnji vizir, +1 nijansa za 9100X filter, pak od 3 kom.	57 04 95	Vanjski štitičnik.
17 10 23	Leće za uvećanje slike 2.5.	52 80 17	Unutarnji vizir, +2 nijansa za 9100X filter, pak od 3 kom.	57 08 95	Unutarnji štitičnik.
17 10 24	Leće za uvećanje slike 3.0.	52 80 25	Unutarnji vizir za 9100XX filter, pak od 5 kom. Veličina vizira 117x77.	57 28 00	Speedglas zavarivačka i sigurnosna kaciga 9100 MP, bez zavarivačkog filtera.
19 71 50	Flip-up sistem	52 80 26	Unutarnji vizir, +1 nijansa za 9100XX filter, pak od 3 kom.	89 60 55	Sigurnosna kaciga koja uključuje pivot meh. Versaflor naglavni dio M-300 (nije prikazano)
19 71 51	Pivot	52 80 27	Unutarnji vizir, +2 nijansa za 9100XX filter, pak od 3 kom.	M-350	
42 20 00	Baterija, pak. od 2 kom.	53 10 00	Držač za bateriju, pak. od 2 kom.	H31P3AF300	Peltor zaštita za sluh H31, s dodatkom za kacigu
50 00 05	Speedglas zavarivački filter 9100V.			H510P3AF-405-GU	Peltor zaštita za sluh Optime I, s dodatkom za kacigu
50 00 15	Speedglas zavarivački filter 9100X.			H520P3AF-410-GQ	Peltor zaštita za sluh Optime II, s dodatkom za kacigu
50 00 25	Speedglas zavarivački filter 9100XX.			H540P3AF-413-SV	Peltor zaštita za sluh Optime III, s dodatkom za kacigu
52 30 00	Vizir, standardni, pak. od 5 kom.				
52 30 01	Vizir, protiv magljenja, pak. od 5 kom.				
52 60 00	Vanjski zaštitni vizir, standardni, pak od 10 kom.				
52 70 00	Vanjski zaštitni vizir, extra otporan na ogrebotine, pak. od 10 kom.				

# 3M™ Versaflo™ naglavni dijelovi M-serije

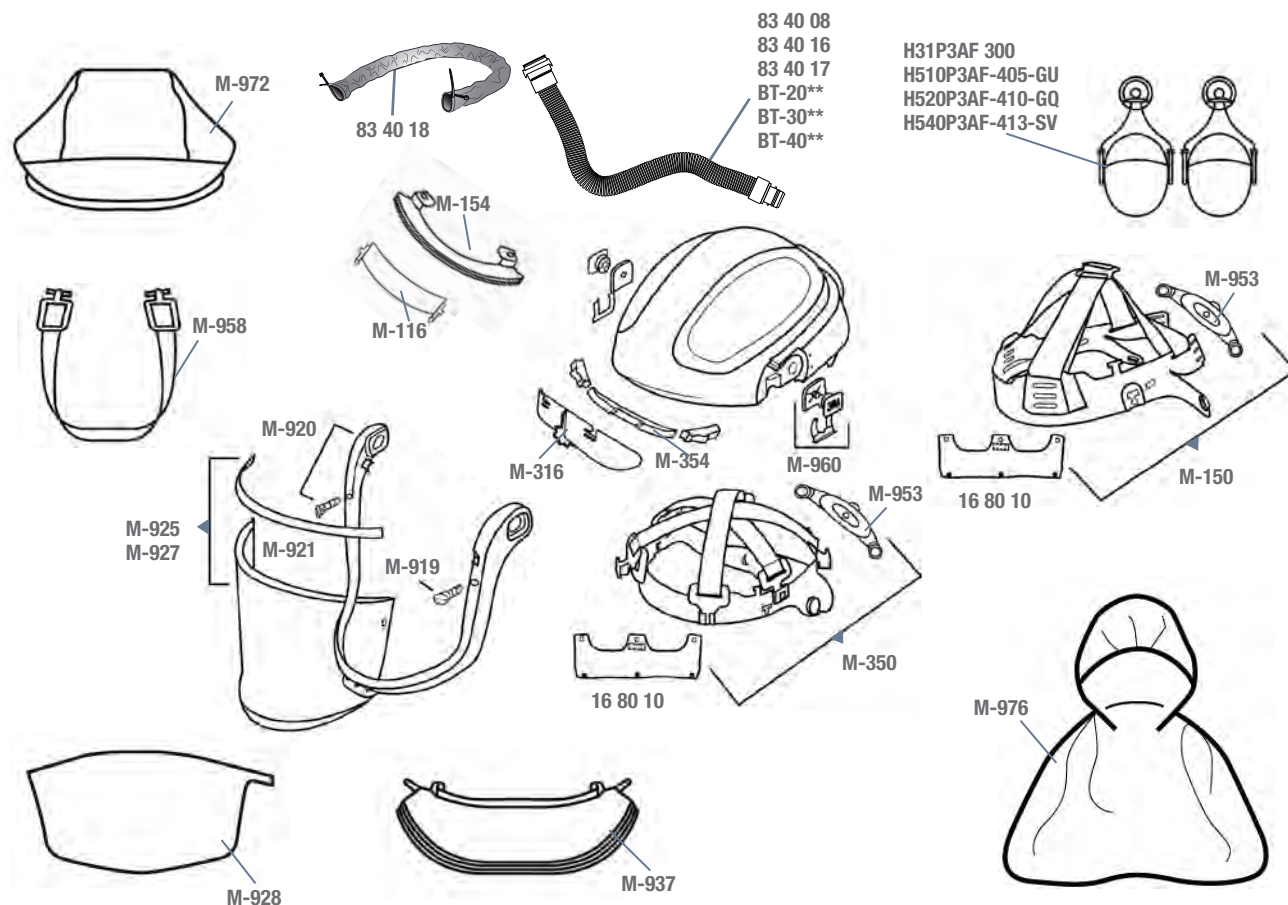


M-107

M-307

Dio br.	Opis	Dio br.	Opis	Dio br.	Opis
84 77 20	Versaflo vizir M-107 s Adflo respiratorom	85 77 20	Versaflo kaciga s viziorom M-307 s Adflo respiratorom	M-107*	Versaflo vizir M-107
				M-307*	Versaflo kaciga s viziorom M-307

\* Za sistem za dovod zraka molimo pogledajte stranicu 51 za narudžbu regulatora.



## Dodatna oprema i rezervni dijelovi

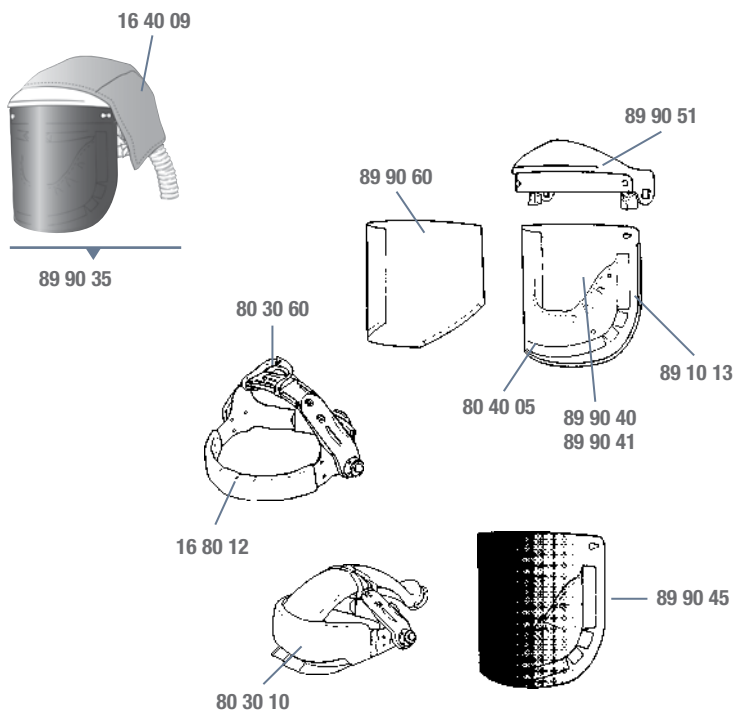
Dio br.	Opis	Dio br.	Opis	Dio br.	Opis
16 80 10	Znojnik, pamuk, pak. od 2 kom.	M-150	Držač za naglavni dio (M-107)	M-960	Oprema za okretni dio
83 40 08	Crijevo za zrak s prigušivačem buke, nema QRS.	M-154	Dio koji prijanja uz čelo (M-107)	M-972	Naglavni dio otporan na plamen
83 40 16	Crijevo za zrak, samopodešavajuće (52,5 do 85 cm), s QRS sistemom.	M-316	Deflektor protoka zraka (M-307)	M-976	Prekrivalo za glavu, vrat i ramena
83 40 17	Crijevo za zrak, gumeno, za teže uvjete rada, s QRS sistemom.	M-350	Držač za naglavni dio (M-307)	H31P3AF 300	Peltor H31 zaštita za sluh, s dodatkom za kacigu
83 40 18	Navlaka za crijevo za zrak, otporna na plamen.	M-354	Dio koji prijanja uz čelo (M-307)	H510P3AF-405-GU	Peltor Optime I zaštita za sluh, s dodatkom za kacigu
BT-20 S&L**	Crijevo za zrak, poliuretano (u dvije dužine), s QRS sistemom.	M-919	Dugmad na okviru vizira	H520P3AF-410-GQ	Peltor Optime II zaštita za sluh, s dodatkom za kacigu
BT-30**	Crijevo za zrak, samopodešavajuće (52,5 do 85 cm), s QRS sistemom.	M-920	Okvir vizira	H540P3AF-413-SV	Peltor Optime III zaštita za sluh, s dodatkom za kacigu
BT-40**	Crijevo za zrak, gumeno, za teže uvjete rada, s QRS sistemom.	M-921	Zaptivka na viziru		
M-116	Deflektor protoka zraka (M-107)	M-925	Standardni vizir (neobloženi), zaštita protiv prskanja rastopljenog metala EN166.		
		M-927	Obloženi vizir		
		M-928	Zamjenjiva zaštita za vizir		
		M-937	Dio maske koji prijanja uz lice - otporan na plamen		
		M-953	Zaporni kotačić		
		M-956	Udoban jastučić za zaporni kotačić		
		M-958	Podbradna traka		

\*\* Kada se koristi s 3M™ Versaflo™ regulatorom za dovod zraka V-500E, mora se koristiti 3M™ Versaflo™ crijevo za zrak BT-serije.

# 3M™ zaštitni vizir s 3M™ Adflo™ respiratorom



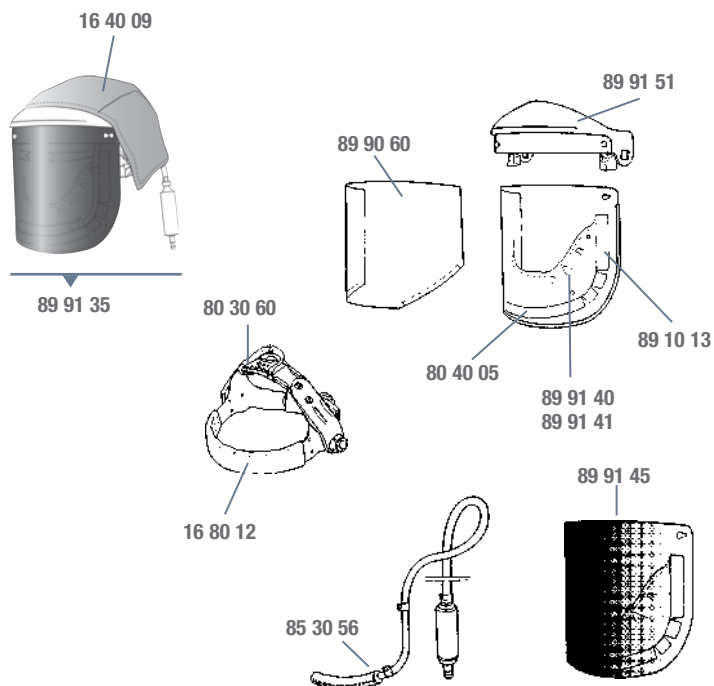
Dio br.	Opis
16 40 09	Zaštita za glavu otporna na plamen.
16 80 12	Znojnik.
80 30 10	Držač za masku, s otvorom za crijevo za zrak.
80 30 60	Držač za masku, bez otvora za crijevo za zrak.
80 40 05	Dio koji prijanja uz lice.
89 10 13	Čičak za dio koji prijanja uz lice, pak od 2 kom.
89 90 25	Zaštitni vizir, DIN 5, od polikarbonata, s Adflo respiratorom.
89 90 35	Zaštitni vizir, DIN 5, polikarbonat, sa zaštitom za glavu.
89 90 40	Zaštitni vizir, proziran, polikarbonat, s dijelom koji prijanja uz lice, bez štitnika za čelo.
89 90 41	Zaštitni vizir, proziran, acetat, s dijelom koji prijanja uz lice, bez štitnika za čelo.
89 90 45	Zaštitni vizir, DIN 5, polikarbonat, s dijelom koji prijanja uz lice, bez štitnika za čelo.
89 90 51	Zaštita za čelo.
89 90 60	Zaštitni film, pak. od 5 kom.



# Rezervni dijelovi 3M™ zaštitni vizir i 3M™ regulator Fresh-air C\*



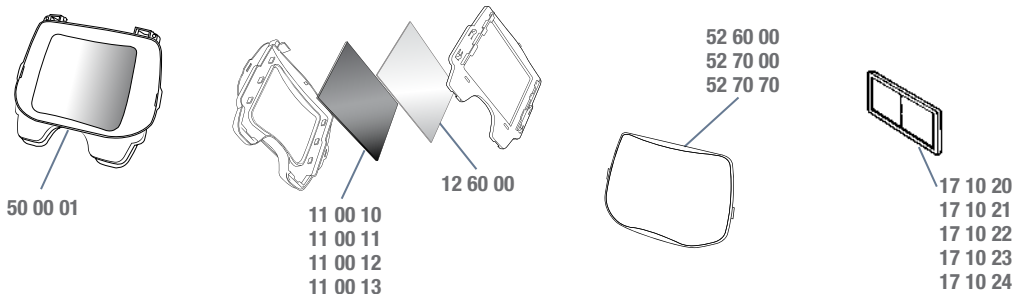
Dio br.	Opis
16 40 09	Zaštita za glavu, otporna na plamen.
16 80 12	Znojnik.
80 30 60	Držač za masku, bez otvora za crijevo za zrak.
80 40 05	Dio koji prijanja uz lice.
85 30 56	Crijevo za zrak, s cijevnim priključkom, prigušivačem buke i dijelovima za pričvršćivanje.
89 10 13	Čičak za dio koji prijanja uz lice, pak od 2 kom.
89 90 60	Zaštitni film, pak. od 5 kom.
89 91 35	Zaštitni vizir, DIN5, polikarbonat, s zaštitom za glavu.
89 91 40	Zaštitni vizir, proziran, polikarbonat, with face seal, bez štitnika za čelo.
89 91 41	Zaštitni vizir, proziran, acetat, s dijelom koji prijanja uz lice, bez štitnika za čelo.
89 91 45	Zaštitni vizir, DIN 5, polikarbonat, s dijelom koji prijanja uz lice, bez štitnika za čelo.
89 91 51	Zaštita za čelo.



\* Fresh-air C regulator više nije dostupan

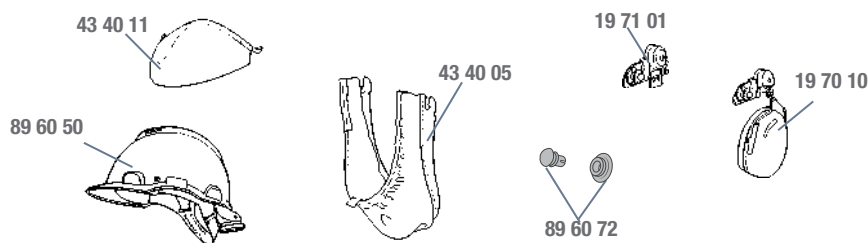


# 3M™ Speedglas™ adapter za zavarivački filter 9100 za pasivne leće



Dio br.	Opis	Dio br.	Opis	Dio br.	Opis
11 00 10	Pasivni zavarivački filter nijanse br. 10.	17 10 22	Leće za uvećanje slike 2.0.	52 70 00	Vanjski zaštitni vizir, ekstra otporan na ogrebotine, pak od 10 kom.
11 00 11	Pasivni zavarivački filter nijanse br. 11.	17 10 23	Leće za uvećanje slike 2.5.	52 70 70	Vanjski zaštitni vizir, otporan na vrućinu pak od 10 kom.
11 00 12	Pasivni zavarivački filter nijanse br. 12.	17 10 24	Leće za uvećanje slike 3.0.		
11 00 13	Pasivni zavarivački filter nijanse br. 13.	50 00 01	Speedglas adapter za zavarivački filter 9100 za pasivne leće (nijansa 11).		
12 60 00	Vanjski zaštitni vizir	52 60 00	Vanjski zaštitni vizir, standardni, pak. od 10 kom.		
17 10 20	Leće za uvećanje slike 1.0.				
17 10 21	Leće za uvećanje slike 1.5.				

# 3M™ Speedglas™ zavarivačke maske serije 9000 za respiratornu zaštitu sa sigurnosnom kacigom



Dio br.	Opis	Dio br.	Opis	Dio br.	Opis
19 70 10	Antifoni za sigurnosnu kacigu - sklopivi dijelovi.	43 40 05	Dio koji prianja uz lice.	89 60 72	Dijelovi za pričvršćivanje dijela koji prianja uz lice i sprječava prolaz zraka izvana
19 71 01	Dijelovi za pričvršćivanje na sigurnosnu kacigu - sklopivi dijelovi.	43 40 11	Kožni dio koji sprječava prolaz zraka za Speedglas zavarivačku masku sa sigurnosnom kacigom.		
		89 60 50	Sigurnosna kaciga s otvorom za crijevo za zrak.		

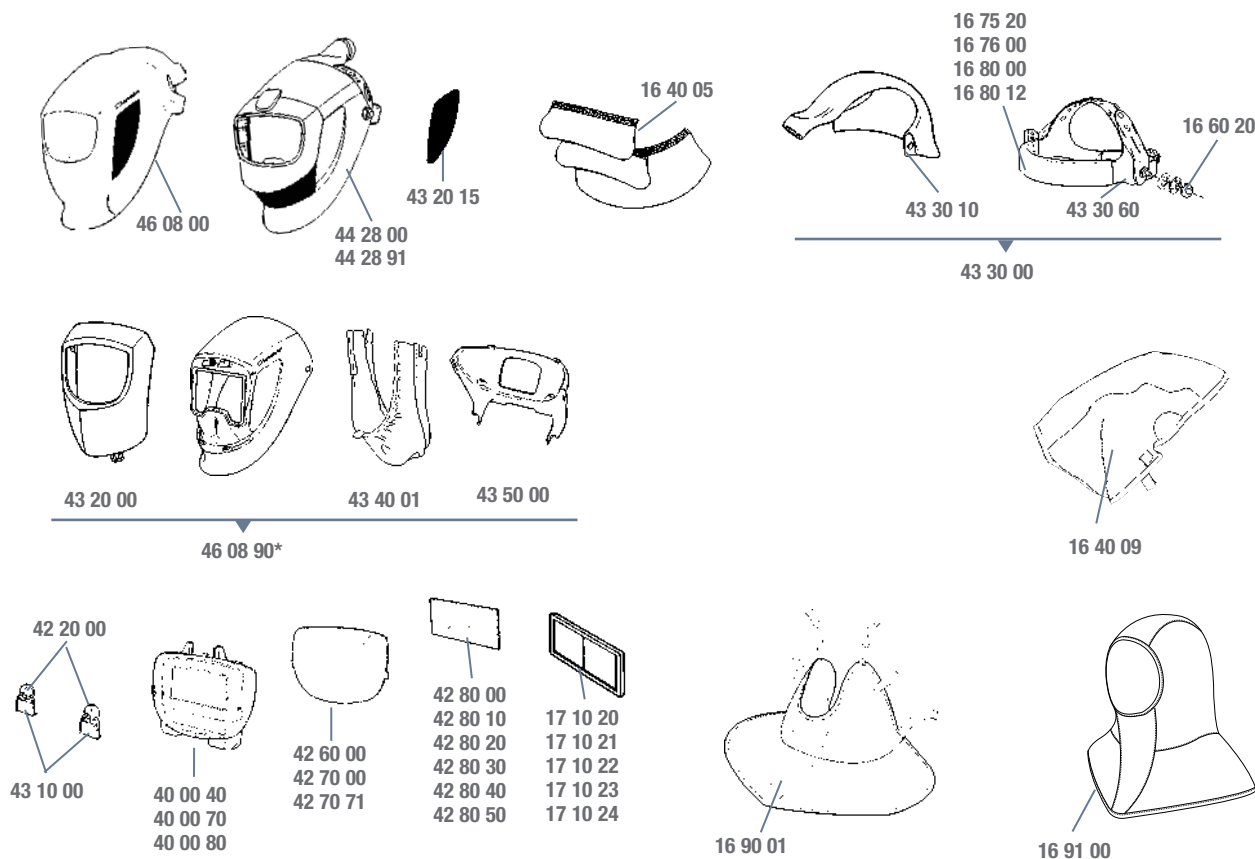
# 3M™ Speedglas™ zavarivačke maske serije 9000 za respiratornu zaštitu



## Dodatna oprema i rezervni dijelovi\*

Dio br.	Opis	Dio br.	Opis	Dio br.	Opis
16 40 05	Kožna zaštita za uši i vrat.	42 70 00	Vanjski zaštitni vizir, otporan na ogrebotine, pak. od 10 kom. Oznaka vizira 42 01 00.	43 30 10	Otvor za crijevo za zrak.
16 40 09	Zaštita za glavu.	42 70 71	Vanjski zaštitni vizir, otporan na vrućinu, pak. od 10 kom. Oznaka vizira 42 01 71.	43 30 60	Držač za masku bez otvora za crijevo za zrak.
16 60 20	Sklopivi dijelovi za držač za masku.	42 80 00	Unutarnji vizir (42 x 91 mm) za 9002D/9002V filtere, pak. od 5 kom. Oznaka vizira 42 02 00.	43 40 01	Dio koji prijanja uz lice.
16 75 20	Znojnik, frotir, pak. od 2 kom.	42 80 10	Unutarnji vizir (53 x 103 mm) za 9002X/9000XF filtere, pak. od 5 kom. Oznaka vizira 42 02 10.	43 50 00	Raspršivač zraka.
16 76 00	Znojnik, frotir, pak. od 20 kom.	42 80 20	Unutarnji vizir, +1 nijansa, za 9002D/9002V filtere, pak. od 5 kom.	44 28 00	9000 FlexView zavarivačka maska za respiratornu zaštitu, bez filtera.
16 80 00	Znojnik, kožni.	42 80 30	Unutarnji vizir, +1 nijansa, za 9002X/9000XF filtere, pak. od 5 kom.	44 28 91	Speedglas FlexView zavarivačka maska za respiratornu zaštitu s pasivnim zavarivačkim filterom, nijansa 11.
16 80 12	Znojnik, runasti pamuk, pak. od 2 kom.	42 80 40	Unutarnji vizir, +2 nijansa, za 9002D/9002V filtere, pak. od 5 kom.	44 30 00	Pasivni zavarivački filter nijanse 11 (nije prikazano).
16 90 01	Zaštita za vrat crna/siva.	42 80 50	Unutarnji vizir, +2 nijansa, za 9002X/9000XF filtere, pak. od 5 kom.	46 08 00	9000 zavarivačka maska za respiratornu zaštitu, bez zavarivačkog filtera.
16 91 00	Kapuljača crna/siva.	43 10 00	Poklopac za bateriju, pak. od 2 kom.	46 08 90*	9000 zavarivačka maska bez držača za masku, bez otvora za crijevo za zrak.
17 10 20	Leće za uvećanje slike 1.0.	43 20 00	Prednji srebrni okvir otporan na vrućinu.	80 31 10	oprema za učvršćivanje Speedglas 9000 zavarivačke maske, nije prikazano.
17 10 21	Leće za uvećanje slike 1.5.	43 20 15*	Zaštitne folije za bočne prozore (naljepnice), 5 para.		
17 10 22	Leće za uvećanje slike 2.0.	43 30 00	Držač za masku s otvorom za crijevo za zrak.		
17 10 23	Leće za uvećanje slike 2.5.				
17 10 24	Leće za uvećanje slike 3.0.				
40 00 40	Speedglas 9002D zavarivački filter, dvostruka nijansa 9/11.				
40 00 70	Speedglas 9002V zavarivački filter, varijabilna nijansa 9-13.				
40 00 80	Speedglas 9002X zavarivački filter, varijabilna nijansa 9-13.				
42 20 00	Baterija, pak. od 2 kom.				
42 60 00	Vanjski zaštitni vizir, standardni, pak. od 10 kom. Oznaka vizira 42 01 50.				

\* Molimo koristite dio br. 46 08 90 za zamjenu bočnih prozora.



\* Speedglas 9100, 9100 Air, 9100 FX and 9100 FX Air zavarivačke maske zamjenjuju Speedglas 9000 i 9000 FlexView zavarivačke maske. Dodatna oprema i rezervni dijelovi za seriju 9000 dostupni idućih 3-5 godina.

# 3M™ zavarivačke maske serije 600 za 3M™ Jupiter™ respirator za napajanje sa zrakom.



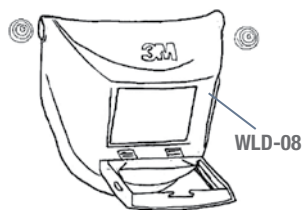
HT-622



HT-629



HT-639



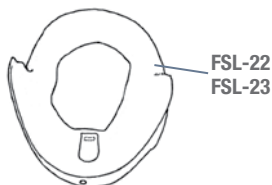
WLD-08



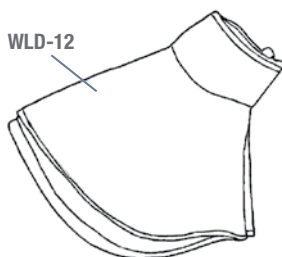
WLD-10



WLD-11



FSL-22  
FSL-23



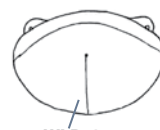
WLD-12



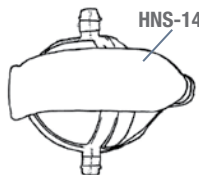
WLD-13



WLN-13



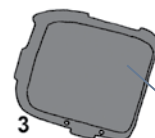
WLD-15



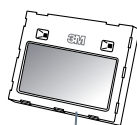
HNS-14



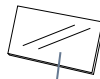
WLN-14  
WLN-15  
WLN-17



VIS-21  
VIS-22  
VIS-23  
VIS-24



75 00 10  
75 00 11  
75 00 20



42 80 00  
42 80 20  
42 80 40



42 20 00  
73 10 00



CMF-09

Dio br.	Opis	Dio br.	Opis	Dio br.	Opis
42 20 00	Baterija, pak. od 2 kom.	HT-629	Zavarivačka maska, s prozirnim vizirom i 90 x 110 mm držačem za zav. filter, bez zav. filtera.	WLD-13	Držač za filter za HT-639 kacigu.
42 80 00	Unutarnji vizir, pak. od 5 kom. Oznaka vizira 42 02 00.	HT-629	Zavarivačka maska, s prozirnim vizirom i 90 x 110 mm držačem za zav. filter, bez zav. filtera.	WLD-15	Kožno prekrivalo za HT-622/629 kacigu.
42 80 20	Unutarnji vizir, +1 nijansa, pak. od 5 kom.	HT-639	Zavarivačka maska, s prozirnim vizirom i 90 x 110 mm držačem za zav. filter s filp up sistemom, bez zav. filtera.	WLN-13	Vanjski zaštitni vizir (90x110 mm) za HT-629/639 kacigu.
42 80 40	Unutarnji vizir, +2 nijansa, pak. od 5 kom.	HNS-14	Držač za masku s otvorom za zrak za HT-622/629/639 kacige.	WLN-14	Nijansa 8, pasivni zavarivački filter za HT-622 kacigu.
73 10 00	Poklopac za bateriju.	HTS-19	Paket rezervnih dijelova za držač za masku.	WLN-15	Nijansa 10, pasivni zavarivački filter za HT-622 kacigu.
75 00 10	Speedglas 100S-10 zavarivački filter sa svojstvom auto-zat., nijansa 10.	VIS-21	Prozirni vizir za HT-629 kacigu.	WLN-17	Nijansa 5, pasivni zavarivački filter za HT-622.
75 00 11	Speedglas 100S-11 zavarivački filter sa svojstvom auto-zat., nijansa 11.	VIS-22	Nijansa 1.7 vizira za HT-622 kacigu.	WLN-20	Unutarnji vizir (90 x 110 mm) za HT-639.
75 00 20	Speedglas 100V zavarivački filter sa svoj. auto-zat., varijabilne nijan. 8-12.	VIS-23	Nijansa 3 vizira za HT-622 kacigu.		
CMF-09	Udobni jastučići za držač za masku.	VIS-24	Nijansa 5 vizira za HT-622 kacigu.		
FSL-22	Dio koji prinja uz lice za HT-622/629 kacige.	WLD-08	Dio koji ide preko vizira za HT-629 kacigu.		
FSL-23	Dio koji prinja uz lice za HT-639 kacigu.	WLD-10	Držač za zav. filter za HT-622 kacigu.		
HT-622	Zavarivačka maska s nijansom 1.7 vizira i nijansa 8, pasivni zavarivački filter.	WLD-11	Kožna zaštita za vrat za HT-622/629 kacige.		
		WLD-12	Zavarivački plašt.		

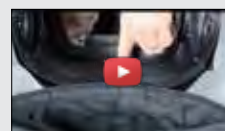






# Njega i održavanje

Svakog dana iskre od zavarivanja, vrućina, ispravanje te čak i samo nošenje uzrokuju habanje vaše zaštitne opreme. Zbog toga smo svu 3M™ Speedglas™ zaštitnu opremu napravili tako da se može lako održavati. Svi zamjenjivi dijelovi mogu se ručno zamijeniti i to bez ikakvih alata. Za maksimalnu sigurnost i udobnost neka Vam bude uobičajena navika da provjeravate i mijenjate sljedeće dijelove u preporučenim intervalima.



Posjetite nas na: [www.youtube.com/3MSpeedglas](http://www.youtube.com/3MSpeedglas)

Sistem	Komponenta	U pravilu mijenjati	Napomena
Zavarivački filteri	Vanjski zaštitni vizir	Jednom tjedno	Zamijeniti u bilo koje vrijeme kada postane udubljeno, ogrebano ili previše prljavo da bi se moglo očistiti s mekom tkaninom ili papirom.
Zavarivački filteri	Unutarnji vizir	Jednom mjesečno	Redularno čistiti s mekom tkaninom i mijenjati ukoliko se pojave udubljenja ili ogrebotine.
Zavarivačke maske	Vizir	Svaka dva tjedna	Češće mijenjati ukoliko se smanji vidljivost.
Zavarivačke maske	Znojnik	Jednom mjesečno	Češće mijenjati ukoliko znojnik postane prljav i nehigijenski.
Respiratori	Predfilter	Jednom tjedno	Redularna zamjena predfiltera produljuje vijek trajanja filtera za čestice i štedi novac dok istovremeno povećava vrijeme trajanja baterije.
Respiratori	Filter za čestice	Najmanje svaki mjesec	Za Adflo, zamijeniti kada indikator filtera za čestice počne svijetliti crveno. Drugačije, zamijeniti bilo kad radno vrijeme baterije postane prekratko, ili kada potpuno napunjeni filter pokrene alarm za nizak protok zraka.
Respiratori	Filter za plinove	Po potrebi	Zamijeniti filter za plinove u skladu s zahtjevima radnog mjesta. Nije preporučljivo da ga koristite do trenutka kada možete osjetiti neugodne mirise.
Respiratori	Filter za neugodne mirise	U bilo koje vrijeme kada osjetite neugodan miris	Filter za neugodne mirise nije potreban ukoliko se koristi filter za plinove.
Respiratori	“Lovac iskri”	Po potrebi	Zamijeniti ukoliko je izgubio prvobitni oblik i više ne pristaje dobro.
Respiratori	Crijevo za zrak	Ukoliko je oštećeno, deformirano ili ispušta zrak	Kako biste produžili vijek trajanja crijeva za zrak, koristite navlaku za crijevo ili gumeno crijevo za zrak.
Zavarivačke maske s respiratorima	Dio koji pranja uz lice	Najmanje svaka dva mjeseca	Zamijeniti ranije u jako zaprljanim okruženjima ili kada god postane nehigijenski.

Važna informacija. Uzmite u zbir da razine zagađivača zraka koje su više od normalnog, vrućina, i iskre mogu zahtijevati češće mjenjanje komponenta. Tablica podrazumijeva minimalno 4 sata korištenja opreme dnevno. Informacije za naručivanje za svaku zavarivačku masku možete pronaći u registru dijelova.

# Tehničke specifikacije 3M™ uređaja za dovod zraka za zavarivačku sigurnost

Tehničke specifikacije	3M™ Adflo™ respirator za napajanje sa zrakom	3M™ Versaflo™ regulator za dovod zraka V-500E
Filteri	Filter za čestice Filter za plinove (A1B1E1 ili A2) Filter za neugodne mirise	N/A
Protok zraka	170 l/min (Nominalno) 200 l/min (Pojačani protok zraka)	170 - 305 l/min
Pritisak zraka Kvaliteta zraka	N/A N/A	3,5–8 bara Svježiji zrak u skladu s normom EN12021
Težina Respirator / Regulator	950 g	514 g
Baterija Vrijeme punjenja Vrijeme rada*	Litij ionska baterija 4 - 5,5 sati 8 sati (standardna), 12 sati (za teške uvjete rada)	N/A
Remen Opcionalni produžetak	Koža, 75–115 cm +25 cm	Poliester, 75–127 cm
Temperaturni rang Rad Skladištenje	-5 °C do +55 °C -20 °C do +55 °C	-5 °C do +40 °C -10 °C do +50 °C

\* Dužina trajanja u skladu s novom, potpuno napunjenim baterijama i novim filterima.

# Tehničke specifikacije 3M™ zaštitnih vizira i štitnika za lice

Tehničke specifikacije	3M™ Versaflo™ štitnik za lice M-107	3M™ Versaflo™ kaciga M-307	3M™ Speedglas™ zaštitni vizir (nijansa 5)
<b>Materijal</b> Vizir Dio koji pranja uz lice	Obloženi polikarbonat, proziran Poliester otporan na plamen	Obloženi polikarbonat, proziran Poliester otporan na plamen	Polikarbonat nijanse 5 Pamuk otporan na plamen
<b>Zaštita za oči i lice</b> Zaštitni vizir (M-927) Zaštitni vizir (M-925) Zaštitni vizir nijanse 5	EN 166 1:BT:3 EN 166 1:BT:3:9 N/A	EN 166 1:BT:3 EN 166 1:BT:3:9 N/A	N/A N/A EN 166 1:BT:3:9
<b>Zaštita za glavu</b> Kaciga	N/A	EN 397	N/A
<b>Respiratorna zaštita / NPF*</b> Adflo respirator za napajanje sa zrakom Versaflo regulator za dovod zraka V-500E	EN 12941 (TH2) / NPF 50 EN 14594 2B / NPF 50	EN 12941 (TH2) / NPF 50 EN 14594 3B / NPF 200	EN 12941 (TH2) / NPF 50 N/A

\* Nominalni faktor zaštite koji se temelji na podacima laboratorijskih mjerenja u skladu s europskim normama.  
Dodjeljeni faktor zaštite dodjeljuje se od strane lokalnih vlasti u svakoj europskoj zemlji te se može razlikovati za svaku zemlju.



# 3M™ Speedglas™ zavarivačke maske i zavarivački filteri

- Najbolje\*\*\*
- Bolje\*\*\*
- Dobro\*\*\*
- Nije preporučljivo\*\*\*



Opcije zavarivačkih filtera	3M™ Speedglas™ zavarivačke maske 9100 FX i 9100 FX Air			3M™ Speedglas™ zavarivačke maske 9100 and 9100 Air			3M™ Speedglas™ zavarivačka maska 9100 MP
	9100XX filter	9100X filter	9100V filter	9100XX filter	9100X filter	9100V filter	9100XX filter
MMAW (elektrode)							
MIG/MAG							
TIG (>20A)							
TIG (1A-20A)							
Plazma (zavarivanje i rezanje)							
Rizik od skrivenog el.luka							
Točkasto zavarivanje							
Brušenje (zavarivački filter)							
Brušenje (proziran vizir)				N/A	N/A	N/A	
Vidno polje (zavarivački filter)	73 x 107 mm	54 x 107 mm	45 x 93 mm	73 x 107 mm	54 x 107 mm	45 x 93 mm	73 x 107 mm
Rok trajanja baterije	2 000 sati	2 500 sati	2 800 sati	2 000 sati	2 500 sati	2 800 sati	2 000 sati
Solarna čelija	No	Da	Da	Ne	Da	Da	Ne
Opcije zavarivačke maske	Ne			Da (Verzija bez dovoda zraka)			Da
Klasifikacija	1 / 1 / 1 / 2			1 / 1 / 1 / 2			1 / 1 / 1 / 2
Tamno stanje	Nijansa 5, 8, 9–13			Nijansa 5, 8, 9–13			Nijansa 5, 8, 9–13
Svijetlo stanje	Nijansa 3			Nijansa 3			Nijansa 3
UV/IR zaštita	Nijansa 13 (trajno)			Nijansa 13 (trajno)			Nijansa 13 (trajno)
Automatsko paljenje	Ne			Ne			Ne
Vrijeme prebacivanja, tamno-svijetlo	0,1 ms (+23 C)			0,1 ms (+23 C)			0,1 ms (+23 C)
Funkcija odgode (vrijeme prebacivanja, tamno-svijetlo)	40–1 300 ms			40–1 300 ms			40–1 300 ms
Opcije bočnih prozora	Da			Da			Da
Ispušni otvori	Da (Verzija bez dovoda zraka)			Da (Verzija bez dovoda zraka)			Da (Verzija bez dovoda zraka)
Broj senzora (detekcija luka)	3			3			3
Dodijeljena zaštita za oči i lice Zavarivačka maska Zavarivački filter Zaštitni viziri Vizir	EN175:B, EN 166:B EN 379 EN166:BT* EN166:BT*			EN175:B EN 379 EN166:BT* N/A			EN175:B, EN 166 B EN 379 EN166:BT* EN166:BT*
Dodijeljena zaštita za glavu Sigurnosna kaciga	N/A			N/A			EN 397 44Vac, LD
Dodijeljena respiratorna zaštita / NPF** Adflo respirator za napajanje sa zrakom Versaflo V-500 regulator za dovod zraka	s Speedglas zavarivačkom maskom 9100 FX Air EN 12941 (TH3) / NPF 500 EN 14594 (3B) / NPF 200			s Speedglas zavarivačkom maskom 9100 Air EN 12941 (TH2) / NPF 50 Dostupno uskoro			EN12941(TH3) / NPF 500 EN14594(3B) / NPF 200

\* U skladu s europskim normama (za ovaj proizvod) klasifikacija je B; otporno na čestice velikih brzina pri srednjem energetske udaru (120 m/s). Slovo T prikazuje da je test na otpornost na veliku brzinu čestica provedena tijekom djelovanja ekstremnih temperatura (-5 do +55 C).

\*\* Nominalni faktor zaštite koji se temelji na podacima laboratorijskih mjerenja u skladu s europskim normama.

Dodijeljeni faktor zaštite dodjeljuje se od strane lokalnih vlasti u svakoj europskoj zemlji te se može razlikovati za svaku zemlju.

\*\*\* Rangiranje (dobro - bolje - najbolje) se odnosi na proizvode izlistane u ovoj tablici i to bi trebalo promatrati kao generalnu preporuku baziranu na razlikama između karakteristika i dobroti proizvoda i konfiguracijskih opcija kada se koriste ovi odabrani Speedglas modeli zavarivačkih maski.



3M™ Speedglas™ zavarivačka maska 9100 MP		3M™ Speedglas™ zavarivačka maska	3M™ Speedglas™ zavarivačka maska serije 9000			3M™ Speedglas™ zavarivačka maska serije 100	
9100X filter	9100V filter	SL filter	9002X filter	9002V filter	9002D filter	100V filter	100S filteri
		N/A	Speedglas 9000 FlexView			N/A	N/A
54 x 107 mm	45 x 93 mm	42 x 93 mm	55 x 107 mm	42 x 93 mm		44 x 93 mm	
2 500 sati	2 800 sati	1 500 sati	3 000 sati	1 500 sati		1 500 sati	
Da		Ne	Da	Ne		Ne	
Da		Ne	Da			Da	
1 / 1 / 1 / 2		1 / 1 / 1 / 2	1 / 1 / 2 / 2	1 / 1 / 1 / 2	1 / 2 / 2 / 3	1 / 2 / 2 / 2	
Nijansa 5, 8, 9–13		Nijansa 8–12	Nijansa 9–13		Nijansa 9/11	Nijansa 8–12	Nijansa 10 ili 11
Nijansa 3		Nijansa 3	Nijansa 3			Nijansa 3	
Nijansa 13 (trajno)		Nijansa 12 (trajno)	Nijansa 13 (trajno)			Nijansa 12 (trajno)	
Ne		Da	Ne			Ne	
0,1 ms (+23 C)		0,1 ms (+23 C)	0,1 ms (+23 C)		0,4 ms (+23 C)	0,1 ms (+23 C)	
40–1 300 ms		60–250 ms	60–500 ms		100 i 200 ms	60–250 ms	100 ili 200 ms
Da		Ne	Da			Ne	
Da (Verzija bez dovoda zraka)		Ne	Da (Verzija bez dovoda zraka)			Ne	
3		2	2			2	
EN175:B, EN 166 B EN 379 EN166:BT* EN166:BT*		EN 175:F EN 379 EN166:FT N/A	EN 175:B (bez bočnih prozora), EN 175:F (s bočnim prozorima) EN 379, EN 166:BT* EN166:BT (Speedglas 9000 FlexView)			EN 175:B EN 379 EN 166:BT* N/A	
EN 397 44Vac, LD		N/A	sa Speedglas zavarivačkom maskom 9000 ProTop EN 397				
EN12941(TH3) /NPF 500 EN14594 (3B) / NPF		N/A	sa Speedglas zavarivačkom maskom 9000 EN12941 (TH2) / NPF 50 N/A			N/A	

# Registar proizvoda

Dio br.	3M ID br.	Stranica	Dio br.	3M ID br.	Stranica
023-05-51P	52000017559	51	312-03-00P3	52000040098	52
11 00 10	52000194515	58	312-03-01P3	52000040114	52
11 00 11	52000194523	58	40 00 40	52000174723	47, 59
11 00 12	52000194531	58	40 00 70	52000163478	47, 59
11 00 13	52000194549	58	40 00 80	52000163239	47, 59
12 60 00	52000193574	58	40 11 40	52000174731	47
16 40 05	52000166745	45, 46, 47, 59	40 11 90	52000167065	47
16 40 09	52000166695	45, 47, 57, 59	40 18 40	52000174749	47
16 60 20	52000176140	59	40 18 90	52000166802	46, 47
16 75 20	52000166539	45, 46, 47, 59	42 20 00	52000166505	42,43,45,46,47,53,54,55,59,60
16 75 50	52000167776	48	42 30 00	52000167024	46
16 76 00	52000171554	45, 46, 47, 59	42 60 00	52000166471	47, 59
16 80 00	52000166687	45, 46, 47, 59	42 70 00	52000166513	47, 59
16 80 10	52000166737	45, 46, 47, 55, 56	42 70 71	52000174921	47, 59
16 80 12	52000185117	57, 59	42 80 00	52000166497	45, 46, 47, 59, 60
16 80 15	52000182080	42, 43, 53, 54,	42 80 05	52000167958	46
16 90 01	52000166877	45, 46, 47, 55, 59	42 80 10	52000166547	47, 59
16 90 05	52000182205	42, 53	42 80 20	52000167172	45, 47, 59, 60
16 90 06	52000187048	43, 54	42 80 30	52000167313	47, 59
16 90 07	52000187055	43, 54	42 80 40	52000167248	45, 47, 59, 60
16 90 10	52000182213	42, 43, 53, 54	42 80 50	52000167420	47, 59
16 90 13	52000191354	55	43 10 00	52000167354	47, 59
16 91 00	52000166943	42, 43, 45, 46, 47, 53, 54, 59	43 20 00	52000166968	47, 59
17 10 15	52000167388	47	43 20 15	52000167263	47, 59
17 10 17	52000183716	45	43 30 00	52000166984	59
17 10 20	52000167230	42, 43, 45, 46, 47, 53, 54, 55, 58, 59	43 30 10	52000167164	59
17 10 21	52000167099	42, 43, 45, 46, 47, 53, 54, 55, 58, 59	43 30 60	52000167107	59
17 10 22	52000167131	42, 43, 45, 46, 47, 53, 54, 55, 58, 59	43 40 01	52000174939	59
17 10 23	52000167198	42, 43, 45, 46, 47, 53, 54, 55, 58, 59	43 40 05	52000174947	58
17 10 24	52000167875	42, 43, 45, 46, 47, 53, 54, 55, 58, 59	43 40 11	52000167784	58
17 10 31	52000183914	46	43 50 00	52000167610	59
19 67 05	52000168089	48	44 05 00	52000166810	46
19 70 10	52000167867	58	44 10 00	52000167321	46
19 71 01	52000167503	58	44 20 00	52000167347	46
19 71 30	52000167214	48	44 28 00	52000165200	59
19 71 31	52000167206	48	44 28 91	52000165432	59
19 71 35	52000193822	48	44 30 00	52000165226	59
19 71 36	52000193681	48	46 08 00	52000165143	59
19 71 37	52000193673	48	46 08 90	52000167545	59
19 71 40	52000167297	46	48 28 00	52000167925	48
19 71 41	52000174962	46	48 31 00	52000163965	48
19 71 50	52000191313	55	48 38 00	52000163544	48
19 71 51	52000191305	55	48 38 70	52000164294	48
308-00-30P	52000040015	52	48 38 80	52000164674	48
308-00-31P	52000040023	52	50 00 01	52000193715	58
308-00-40P	52000040056	52	50 00 05	52000182031	42, 43, 53, 54, 55
308-00-72P	52000040049	52	50 00 15	52000182049	42, 43, 53, 54, 55



# Registar proizvoda

Dio br.	3M ID br.	Stranica	Dio br.	3M ID br.	Stranica
50 00 25	52000182056	42, 43, 53, 54, 55	54 18 25	52000186917	43
50 11 00	52000182015	42	54 18 90	52000186925	43
50 11 05	52000181959	42	54 28 00	52000186966	54
50 11 15	52000181967	42	54 38 05	52000193640	48
50 11 25	52000181975	42	54 38 15	52000193657	48
50 11 90	52000182122	42	54 38 25	52000193665	48
50 18 00	52000182023	42	54 77 00	52000193848	54
50 18 05	52000181983	42	54 77 05	52000193855	54
50 18 15	52000181991	42	54 77 15	52000193863	54
50 18 25	52000182007	42	54 77 25	52000193871	54
50 18 90	52000182130	42	54 88 00	52000189093	54
52 30 00	52000186982	43, 54, 55	54 88 05	52000189069	54
52 30 01	52000189143	43, 54, 55	54 88 15	52000189077	54
52 60 00	52000182064	42, 43, 53, 54, 55, 58	54 88 25	52000189085	54
52 70 00	52000182072	42, 43, 53, 54, 55, 58	54 90 05	52000177254	54
52 70 70	52000182288	42, 43, 53, 54, 55, 58	54 90 15	52000177262	54
52 80 05	52000182098	42, 43, 53, 54, 55	54 90 25	52000177270	54
52 80 06	52000192550	42, 43, 53, 54, 55	56 08 90	52000189572	53
52 80 07	52000192568	42, 43, 53, 54, 55	56 28 00	52000189580	53
52 80 15	52000182106	42, 43, 53, 54, 55	56 77 00	52000193889	53
52 80 16	52000192576	42, 43, 53, 54, 55	56 77 05	52000193897	53
52 80 17	52000192584	42, 43, 53, 54, 55	56 77 15	52000193905	53
52 80 25	52000182114	42, 43, 53, 54, 55	56 77 25	52000193913	53
52 80 26	52000192592	42, 43, 53, 54, 55	56 85 00		53
52 80 27	52000192600	42, 43, 53, 54, 55	56 85 05		53
530-12-53P3	52000018599	51	56 85 15		53
530-12-81P3	52000018557	52	56 85 25		53
53 10 00	52000182197	42, 43, 53, 54	56 90 05	52000190562	53
53 20 00	52000182163	42, 53	56 90 15	52000190570	53
53 20 15	52000182296	42, 53	56 90 25	52000190588	53
53 20 16	52000187030	43, 54, 55	57 04 95	52000191339	55
53 30 00	52000191784	42, 43, 53, 54	57 08 95	52000191321	55
53 35 00	52000186990	54	57 28 00	52000191206	55
53 35 05	52000187071	50, 53, 54, 55	57 66 00	52000191214	55
53 35 06	52000187584	50, 51	57 66 05	52000191222	55
53 37 00	52000189630	53	57 66 15	52000191230	55
53 40 00	52000186974	54	57 66 25	52000191248	55
53 41 00	52000189622	53	57 88 00	52000191255	55
53 42 00	52000191297	55	57 88 05	52000191263	55
53 50 00	52000189762	54	57 88 15	52000191271	55
53 60 00	52000191792	42, 43, 53, 54	57 88 25	52000191289	55
53 61 00	52000183088	42, 43, 53, 54	57 90 15	52000192345	55
53 62 00	52000183096	42, 43, 53, 54, 55	57 90 25	52000192352	55
54 05 00	52000187022	43, 54, 55	58 38 05	52000193806	48
54 18 00	52000189036	43	58 38 15	52000193798	48
54 18 05	52000189044	43	58 38 25	52000193780	48
54 18 15	52000186909	43	70 00 20	52000175548	46

# Registar proizvoda

Dio br.	3M ID br.	Stranica	Dio br.	3M ID br.	Stranica
70 11 20	52000175530	46	78 31 20	52000193814	48
70 11 90	52000175571	46	79 01 01	52000189176	50, 53, 54
70 50 15	52000191537	45, 46, 47	80 30 10	52000167834	57
70 60 00	52000175597	45, 46, 47	80 30 60	52000167479	57
70 62 02	52000176645	46	80 31 10	52000167280	59
72 60 00	52000175555	46	80 40 05	52000174954	57
72 70 00	52000175563	46	80 60 00	52000166828	51
73 10 00	52000175605	45, 46, 60	83 31 11	52000194069	50
75 00 10	52000192964	45, 60	83 32 06	52000167735	50
75 00 11	52000193012	45, 60	83 40 00	52000166794	50
75 00 20	52000193046	45, 60	83 40 05	52000167081	50
75 05 11	52000188467	45	83 40 08	52000176785	50, 56
75 11 00	52000183625	45	83 40 16	52000189150	50, 51, 56
75 11 01	52000188491	45	83 40 17	52000189168	50, 51, 56
75 11 10	52000193160	45	83 40 18	52000187006	50, 51, 56
75 11 11	52000193178	45	83 45 00	52000172917	50
75 11 20	52000192972	45	83 50 00	52000167339	50
75 11 90	52000183682	45	83 50 05	52000167859	50
75 12 20	52000192980	45	83 50 10	52000168329	50
75 12 90	52000184623	45	83 60 00	52000166786	50
75 16 20	52000193053	45	83 60 10	52000166554	50
75 16 90	52000184664	45	83 60 80	52000171570	50
75 17 20	52000193061	45	83 70 00	52000167149	50
75 17 90	52000187188	45	83 70 10	52000190125	50
75 18 20	52000193079	45	83 70 20	52000171588	50
75 18 90	52000188731	45	83 70 80	52000171596	50
75 19 20	52000193087	45	83 71 10	52000192477	50
75 19 90	52000188756	45	83 71 20	52000192485	50
75 20 20	52000193095	45	83 72 42	52000177346	50
75 20 90	52000188772	45	83 73 01	52000194093	50
75 21 20	52000193103	45	83 75 42	52000192493	50
75 21 90	52000188798	45	83 76 20	52000166679	50
75 22 20	52000193111	45	83 76 21	52000166901	50
75 22 90	52000191057	45	83 76 30	52000194077	50
75 24 20	52000193137	45	83 76 31	52000194085	50
75 24 90	52000191073	45	83 77 10	52000193962	50
75 25 20	52000193145	45	83 77 30	52000193970	50
75 25 90	52000191081	45	83 77 31	52000193988	50
75 26 20	52000193152	45	83 78 10	52000194036	50
75 26 90	52000191123	45	83 78 30	52000194044	50
75 27 20	52000195009	45	83 78 31	52000194051	50
75 27 90	52000195017	45	83 80 20	52000167842	50
77 20 00	52000183690	45	83 80 31	52000194119	50
77 20 01	52000184672	45	84 77 20	52000194002	56
77 60 00	52000183666	45	85 21 53	52000168022	51
77 70 00	52000183674	45	85 21 54	52000200239	51
77 70 70	52000183708	45	85 21 55	52000168006	51

# Registar proizvoda

Dio br.	3M ID br.	Stranica	Dio br.	3M ID br.	Stranica
85 30 56	52000167651	57	M-354	70071564234	56
85 30 62	52000166919	51	M-919	70071564309	56
85 30 64	52000187014	51	M-920	70071564317	56
85 70 00	52000167040	51	M-921	70071564325	56
85 77 20	52000194010	56	M-927	70071564333	56
89 10 13	52000167602	57	M-928	70071564341	56
89 10 14	52000193608	43, 54	M-937	70071564374	56
89 60 50	52000167636	58	M-953	52000183096	56
89 60 55	52000191347	55	M-956	70071564382	56
89 60 72	52000167628	58	M-958	52000018292	56
89 90 25	52000166398	57	M-960	70071564390	56
89 90 35	52000165424	57	M-972	70071564408	56
89 90 40	52000166950	57	M-976	70071564416	56
89 90 41	52000169616	57	TR-325	52000052531	51
89 90 45	52000167644	57	V-500E	52000052705	51
89 90 51	52000167404	57	VIS-21	52000045469	60
89 90 60	52000166752	57	VIS-22	52000045477	60
89 91 35	52000165549	57	VIS-23	52000045485	60
89 91 40	52000167453	57	VIS-24	52000145493	60
89 91 41	52000169624	57	WLD-08	52000044934	60
89 91 45	52000168162	57	WLD-10	52000045030	60
89 91 51	52000168360	57	WLD-11	5200045055	60
ACU-01	52000045303	52	WLD-12	52000045063	60
ACU-02	52000045311	52	WLD-13	52000045089	60
BT-20	52000052036	56	WLD-15	52000045055	60
BT-30	52000052523	56	WLN-13	52000044959	60
BT-40	52000052606	56	WLN-14	52000045006	60
CMF-09	52000045048	60	WLN-15	52000045022	60
FSL-22	52000044900	60	WLN-17	52000045014	60
FSL-23	52000044918	60	WLN-20	52000145501	60
G3001NUV-VI	XH001675236	48			
H31P3AF	XA007702583	55, 56			
H510P3AF-405GU	XA007702591	55, 56			
H520P3AF-410GQ	XA007702609	55, 56			
H540P3AF-413SV	XA007702625	55, 56			
HNS-14	52000044892	60			
HT-622	52000045410	60			
HT-629	52000045428	60			
HT-639	52000045436	60			
HTS-19	52000044926	60			
M-107	70071564150	56			
M-116	70071564168	56			
M-150	70071564176	56			
M-154	70071564184	56			
M-307	70071564200	56			
M-316	70071564218	56			
M-350	70071564226	55, 56			





# The Power to Protect Your World<sup>SM</sup>

**Tu smo kako bismo Vam pomogli da  
pronadete najbolje rješenje za Vašu  
sigurnost na radnom mjestu.**

3M je inovativna kompanija koja nikad ne staje sa stvaranjem inovacija...

Kao jedan od vodećih svjetskih proizvođača zaštitne i sigurnosne opreme, naš cilj je zadovoljiti Vaše potrebe pružanjem iznimnog vodstva, stručnosti, kvalitete i superiornih usluga. Ukoliko možemo učiniti da Vaš život bude lakši, zdraviji, sigurniji i produktivniji krećemo se u pravom smjeru. Mi služimo kao svjetionik onima koji teže prema dubokom, pozitivnom i trajnom utjecaju na radnom mjestu. 3M u prvi plan stavlja inovaciju proizvoda koji Vam daju snagu i povjerenje u sigurnost i zaštitu Vašeg svijeta.

3M marke opreme  
za zaštitu na radu  
uključuju:



**PELTOR™**

3M™ Peltor™ zaštita sluha  
i komunikacijske slušalice



3M™ EAR™  
zaštita sluha



**Speedglas™**

3M™ Speedglas™  
zaštitna oprema za zavarivanje

Pogledajte svjedočanstva naših kupaca na:  
[www.youtube.com/user/3MHealthSafety](http://www.youtube.com/user/3MHealthSafety).

A screenshot of the YouTube channel page for '3M Global PPE Safety Solutions'. The page features a banner with the text 'The Power to Protect Your World' and the 3M logo. Below the banner, there are navigation links for 'GLOBAL | The Americas | Europe | The Middle East &amp; Africa | Asia &amp; The Pacific'. The channel name '3M Global PPE Safety Solutions' is displayed, along with '122' subscribers and '45 674' videos. The page shows a 'Spellistor (13)' section with three video thumbnails: 'Communications Headsets', 'PPE Safety Technical Support Videos', and 'PPE Safety Talk'.

# Inspirirani Vašom svakodnevnicom

Mi posjedujemo strast za zavarivanjem i poznajemo izazove Vaše profesije. Nama je potpuno prirodno da dijelimo s Vama ponos i brigu koju ulažete u svoj posao te s Vama rješavamo ergonomske i sigurnosne probleme s kojima se susrećete svakog dana. Naša konstantna potraga za inovacijama temelji se na Vašim razmišljanjima. Inspirirani Vašom svakodnevnicom i Vašom stvarnošću mi kreiramo budućnost zavarivanja kako biste Vi mogli kreirati našu budućnost.

Pridružite se zavarivačkoj zajednici na Facebook/speedglas.

The logo for Speedglas, featuring a stylized purple square icon followed by the brand name "Speedglas" in a bold, sans-serif font with a trademark symbol.A group of five welders in a workshop setting, wearing protective gear and helmets, standing in a line. The background shows industrial equipment and metal structures.

## Učimo. Dijelimo.

# Stvaramo inovacije.

**3M**

3M (EAST) AG Podružnica Republika Hrvatska  
Odjel proizvoda za zaštitu na radu.  
Slavonska avenija 26/7,  
10 000 Zagreb, Hrvatska

Mirko Jakubec  
mob: 091/ 2361-527  
tel: 01/ 2499 - 756

[www.3M.eu/speedglas](http://www.3M.eu/speedglas)  
[www.youtube.com/3MSpeedglas](http://www.youtube.com/3MSpeedglas)  
[www.facebook/Speedglasglobal](http://www.facebook/Speedglasglobal)

3M, Speedglas Adflo, Versaflo and Peltor su trgovačke marke 3M kompanije.

Molimo reciklirajte.

© 3M 2013. Sva prava pridržana.